



РУКОВОДСТВО ПО ЭКСПЛУАТАЦИИ

Клапан балансировочный, Тип APF

Код материала: 003Z5773

1. Сведения об изделии
2. Назначение изделия
3. Описание и работа
4. Указания по монтажу и наладке
5. Использование по назначению
6. Техническое обслуживание
7. Текущий ремонт
8. Транспортирование и хранение
9. Утилизация
10. Комплектность
11. Список комплектующих и запасных частей



Дата редакции: 25.02.2021

1. Сведения об изделии

1.1. Наименование и тип

Клапан балансировочный тип APF.

1.2. Изготовитель

Изготовитель: "Danfoss A/S", Nordborgvej 81, DK-6430, Nordborg, Дания.

1.3. Продавец

ООО "Данфосс", 143581, Российская Федерация, Московская область, город Истра, деревня Лешково, д. 217, тел. +7 (495) 792-57-57.

1.4. Дата изготовления

На корпусе клапана указана дата изготовления в виде X17, где X – буква, обозначающая номер периода в две недели отсчитываемого от начала года, 17 – цифра, обозначающая год изготовления. Заводской номер отсутствует.

2. Назначение изделия



Клапаны балансировочные тип APF далее – клапан APF) - регуляторы постоянства перепада давлений, предназначенные для гидравлической балансировки трубопроводных систем тепло- и холодоснабжения при переменных расходах проходящей через них среды в диапазоне от 0 до 100% (Рис.1).

Не предназначены для контакта с питьевой водой в системах хозяйственно-питьевого водоснабжения. С использованием клапанов APF отпадает необходимость в сложной и продолжительной гидравлической наладке систем. Динамическая балансировка системы во всех режимах её работы позволяет улучшить комфорт в обслуживаемых помещениях и оптимизировать энергопотребление системы.

3. Описание и работа

3.1. Устройство и принцип действия изделия

Клапаны APF (DN 65-100)

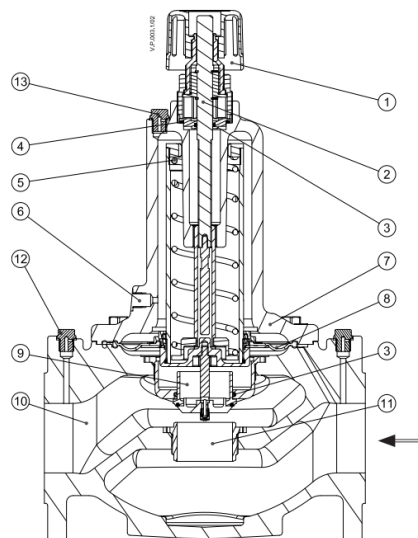


Рис. 1. Клапаны APF (DN = 65-100 мм).

1 – рукоятка; 2 – шпindelь настройки перепада давлений; 3 – кольцевые уплотнения; 4 – уплотнение; 5 – настроечная пружина; 6 – штуцер для импульсной трубки; 7 – диафрагменный элемент; 8 – регулирующая диафрагма; 9 – разгруженный по давлению конус клапана; 10 – корпус клапана; 11 – седло клапана

Клапаны APF разработаны специально для поддержания постоянного перепада давлений, на который они настраиваются в процессе наладки системы. Положительное давление от подающего трубопровода системы передается по импульсной трубке, присоединенной к штуцеру (5), в пространство над мембраной (7).

Отрицательное давление передается в пространство под мембраной от входного патрубка клапана (от обратного трубопровода системы) через отверстие в конусе клапанов APF (8). Разность этих двух давлений уравнивается рабочей пружиной клапанов APF (4). Клапаны APF настраиваются на поддержание требуемого перепада давлений путем изменения усилия сжатия пружины. Настройка производится вращением настроечного шпинделя (2), сжимающего пружину. Один полный оборот шпинделя изменяет давление настройки на 0,01 бар (1 кПа).

Вращение шпинделя по часовой стрелке увеличивает регулируемую разность давлений, а вращение против часовой стрелки — уменьшает. Если текущая настройка клапанов APF неизвестна, то следует сначала полностью завернуть шпindelь по часовой стрелке. При этом положении шпинделя клапана APF будут настроены на 0,25 бар (25 кПа). Затем шпindelь необходимо отвернуть на n оборотов для достижения требуемой настройки.

3.2. Маркировка и упаковка

DN 50-100

Упаковка: Картонная коробка с этикеткой.

На этикетке указаны DN, Kvs, PN, Тип, кодovый номер, штрих-код, Дата производства в формате нн/гг.

Маркировка на клапане: этикетка, обозначения на корпусе.

На этикетке указаны: тип, диапазон настройки.

На корпусе указаны: Марка чугуна, PN, DN, Kvs.

3.3. Технические характеристики

Номинальный диаметр (DN), мм	65
Номинальное давление (PN), бар	16
Максимально допустимый перепад давлений, бар	2,5
Рабочая среда	Вода и водные растворы гликолей для систем отопления и охлаждения

Температура рабочей среды, °С	120
Климатическое исполнение	Категория 3 по ГОСТ 15150-69
Тип присоединения к трубопроводу	Фланцевое. В соответствии с EN 1092-2
Резьба штуцеров для присоединения к трубопроводу, дюймы	-
Диапазон настройки ΔP , бар	0,6 - 1,00
Пропускная способность Kvs , м ³ /ч	30
Масса, кг, не более	41,6
Корпус	Чугун EN-GJL 250 (GG25)
Конус клапана	Нержавеющая сталь
Пружина клапана	Нержавеющая сталь
Мембрана и уплотнения	EPDM

Дополнительные технические характеристики

D1, мм	68
L1, мм	290
H1, мм	385
H2, мм	93
D2, мм	205
D3, мм	145

Рис. 2. Габаритные и присоединительные размеры

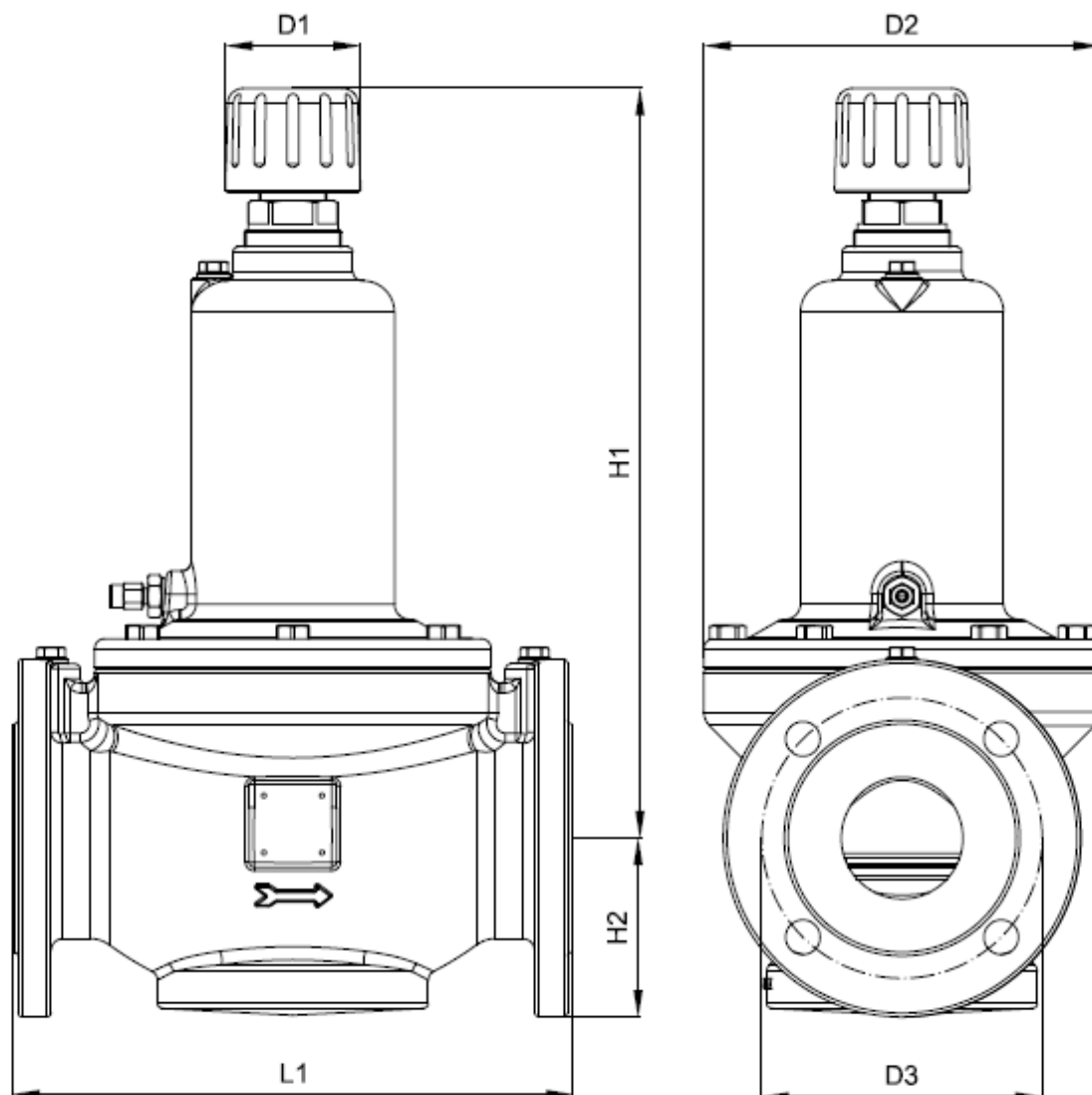


Рис. 6. Габаритные и присоединительные размеры клапанов DN65 -100.

4. Указания по монтажу и наладке

4.1. Общие указания

Монтаж, наладку и техническое обслуживание термостатического элемента должен выполнять только квалифицированный персонал, имеющий допуск к работам такого рода

4.2. Меры безопасности

Для предупреждения травматизма персонала и повреждения оборудования необходимо соблюдать требования инструкции производителя на установленное оборудование, а также инструкции по эксплуатации системы.

4.3. Подготовка к монтажу

Распаковать клапан из коробки проверить комплектность оборудования на соответствие информации указанной в паспорте, осмотреть на наличие повреждений, проверить вращение рукоятки. Рукоятка должна вращаться от одного крайнего положения к другому.

4.4. Монтаж и демонтаж

Процесс подробно описан в инструкции, прилагаемой к клапану.

4.5. Наладка и испытания

Гидравлическое испытание

После монтажа и заполнения водой система отопления должна быть подвергнута гидравлическим испытаниям.

Максимальное испытательное давление -25 бар.

При проведении гидравлических испытаний регулирующая мембрана автоматических балансировочных клапанов с двух сторон должна находиться под одинаковым статическим давлением. Это означает, что к регулятору должна быть присоединена импульсная трубка и система заполнена водой в соответствии с вышеизложенными требованиями. Если клапан APF установлен совместно с запорным клапаном CDT, то оба клапана должны быть в полностью открытом или полностью закрытом положении, а при совместной установке клапанов APF и CNT -оба клапана должны быть только полностью открыты.

Если необходимо предусмотреть режим работы системы, при котором вода из магистрали сливается, но при этом остается в стояках под давлением, то при использовании клапана CNT перед ним со стороны магистрали следует предусмотреть дополнительную запорную арматуру. Это необходимо для того чтобы мембрана клапана APF осталась с обеих сторон под давлением.

При невыполнении указанных требований мембранные элементы автоматических балансировочных клапанов APF могут выйти из строя!

4.6. Комплексная проверка

Не требуется

4.7. Обкатка

Обкатка не требуется

5. Использование по назначению

5.1 Эксплуатационные ограничения

Максимальное рабочее давление 16 бар.

Перепад давления на клапане:

DN65 - 100..... 10-250 кПа.

Максимальная температура теплоносителя 120 °С.

5.2 Подготовка изделия к использованию

Корпус клапана не должен иметь видимых повреждений, настроечная рукоятка должна свободно вращаться от одного крайнего положения до другого. При монтаже направление движения теплоносителя через клапана должно совпадать с направлением стрелки нанесенной на корпус клапана

5.3 Использование изделия

Определение неисправности

Если балансировочный клапан не функционирует должным образом, необходимо проверить:

1. Направление движения теплоносителя через клапан.
2. Правильно ли присоединена импульсная трубка и открыта ли на ней имеющаяся запорная арматура.
3. Открыт ли запорно-измерительный клапан на подающем трубопроводе.

5.4 Действия персонала в случае инцидента или аварии

Существуют следующие критерии отказов клапанов:

- появление постороннего шума при эксплуатации клапана;
- деформация компонентов клапана, приводящие к неработоспособности.

Установлены следующие критерии предельных состояний:

- появление протечек среды при закрытом положении запирающего элемента;
- нарушение герметичности материалов или соединений деталей, работающих под давлением, включая «потения» внешних поверхностей;
- разрушение компонентов клапана.

При возникновении инцидента или аварии следует:

- незамедлительно остановить работу системы, в которой установлен клапан;
- обратиться в сервисную службу;
- действовать по указаниям сервисной службы, если таковые поступили;
- не допускать нахождения людей в зоне аварии.

5.5 Назначенные показатели

Срок службы – 10 лет.

Назначенный срок хранения – 5 лет.

5.6. Возможные ошибочные действия персонала, которые приводят к инциденту или аварии

Для обеспечения безопасности работы запрещается:

- использовать клапаны для работы в условиях, превышающих указанные в паспорте;
- использовать гаечные ключи, большие по размеру, чем размеры крепежных деталей;
- производить работы по демонтажу, техническому обслуживанию и ремонту при наличии давления рабочей среды в клапане;
- эксплуатировать клапан без изучения его эксплуатационной документации.

6. Техническое обслуживание

6.1 Требования к эксплуатационным способам обеспечения надёжности

6.1.1. При нормальных условиях эксплуатации клапан не требует дополнительного технического обслуживания.

6.1.2 В процессе эксплуатации следует проверять клапан на наличие протечек в разъёмных соединениях в соответствии с плановым осмотром системы если таковой предусмотрен, но не реже одного раза в течении отопительного сезона.

6.1.3 Информация об отказах или иных показателях несоблюдения требуемой надёжности передаётся в ООО «Данфосс» в виде заполненной формы заявки на сервисное обслуживание, которая в дальнейшем обрабатывается специалистами ООО «Данфосс».

6.1.4 Изготовление, испытание, монтаж и эксплуатация клапанов должны осуществляться с соблюдением общих требований безопасности промышленной трубопроводной арматуры по ГОСТ 12.2.063-2015.

6.2 Требования к персоналу/пользователю

6.2.1 Установку и ремонт клапанов должны осуществлять специалисты, изучившие инструкцию по монтажу и знающие правила техники безопасности.

6.2.2 Клапаны не требуют постоянного присутствия обслуживающего персонала.

6.3 Периодическое техническое обслуживание

Не требуется.

7. Текущий ремонт

За подробной информацией о ремонте обращайтесь в сервисный отдел ООО «Данфосс», тел. +7 495 792-57-57.

8. Транспортирование и хранение

Хранение осуществляется в соответствии при следующих условиях:

- температура хранения -40 до +70 °С, верхнее значение относительной влажности 80 % при 35 °С и более низких температурах, без конденсации влаги;
- место хранения: обогреваемые и (или) охлаждаемые помещения без непосредственного воздействия солнечных лучей, осадков, ветра, песка и пыли, отсутствие или незначительное воздействие конденсации.

Транспортирование осуществляется в упаковке фирмы-изготовителя при температуре от -30 до +70 °С. Условия транспортирования «С» в соответствии с ГОСТ Р 51908-2002.

9. Утилизация

Утилизация изделия производится в соответствии с установленным на предприятии порядком (переплавка, захоронение, перепродажа), составленным в соответствии с Законами РФ № 96-ФЗ “Об охране атмосферного воздуха”, № 89-ФЗ “Об отходах производства и потребления”, № 52-ФЗ “О санитарно-эпидемиологическом благополучии населения”, а также другими российскими и региональными нормами, актами, правилами, распоряжениями и пр., принятыми во исполнение указанных законов.

10. Комплектность

В комплект поставки входит:

- клапан APF;
- импульсная трубка;
- инструкция;
- присоединительные адаптеры для импульсной трубки (для DN65 - 100);
- паспорт (предоставляется по запросу в электронной форме);

- руководство по эксплуатации (предоставляется по запросу в электронном виде).

11. Список комплектующих и запасных частей

Название	Код для заказа	Описание
Дренажный кран для клапанов ASV-P, APF	003L8141	для слива теплоносителя
Импульсная трубка	003L8152 (длина 1,5 м)	Для передачи импульса давления от клапана-партнера ASV-BD, CNT, CDT к регулятору перепада давлений APF, ASV-P
Адаптер для подключения APF Ду = 65 - 100 мм к клапанам MNF, G ¼-G ¼	003Z0691	Для подключения импульсной трубки к отверстию во фланце MNF, с возможностью одновременного подключения с измерительным ниппелем
Ниппель для присоединения импульсной трубки, G 1/16-R ¼, материал - латунь CW614N (CUZN39PB3)	003L8151	Переходник с резьбы G 1/16-R ¼, для подключения импульсной трубки
Уплотнительное кольцо для импульсной трубки, 2,90 x 1,78 мм	003L8175	для герметичного подключения импульсной трубки к клапанам