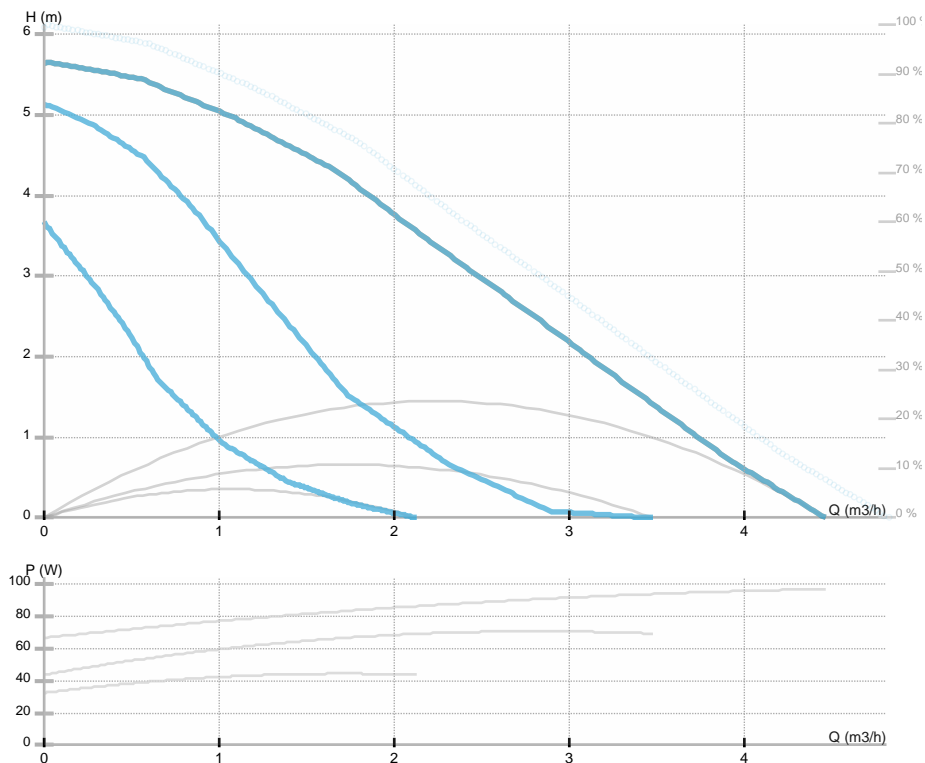




## 1558006509A MR53/1,5/180

### GENERAL

Номер продукта	1558006509A MR53/1,5/180		
Part name	1558006509A MR53/1,5/180		
Seal type			
Нетто вес	2,60 [kg]		
H макс	6.0 [m]	H min	0.0 [m]
Q макс	3.5 [m3/h]	Q min	0.0 [m3/h]
	[%]		
Уровень звукового давления	≤43 dB(A)		



### ELECTRICAL DATA

Номинальное напряжение	1~230 V
Частота сети	50 Hz
Мощность двигателя	90 [w]
Об. / мин.	1080 - 1980 [1/min]
Класс изоляции (IEC 85)	H
Номинальный ток	0.39 [A]
Класс защиты (IEC 34-5)	IP44
Thermal protection	

### INSTALLATION

Тип жидкости	Water VDI 2035, glycol 40%
Диапазон температуры жидкости	-10.0 ÷ 110.0 [°C]
Максимальная температура окружающей среды	35 deg C
Монтажная длина	180 [mm]
Условный проход DN1	25 [mm]
Соединение	G 1 ½

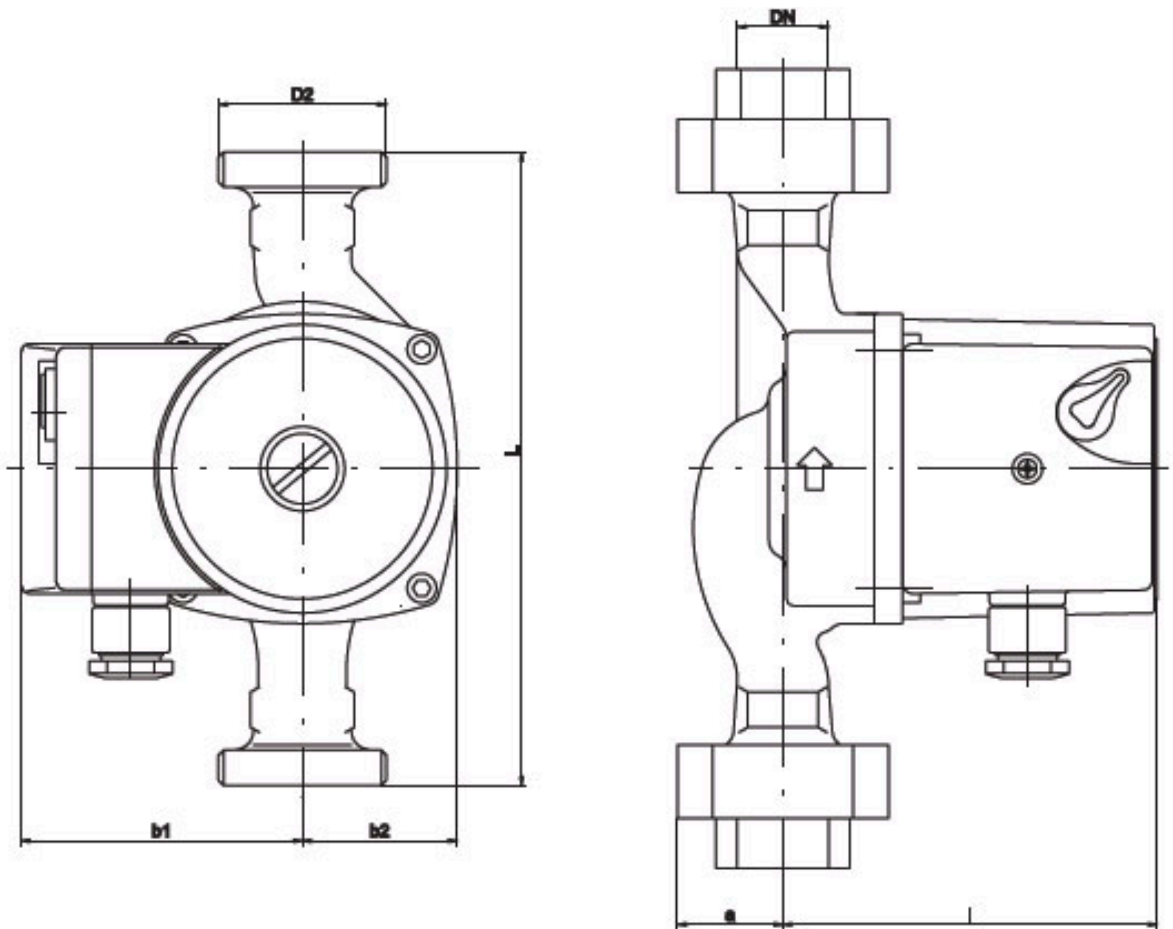
### MATERIAL

Материал подшипников	Графит
Материал рабочего колеса	Пластик Noryl 1630V
Материал проточной части	Серый чугун
Материал вала	Нерж.сталь AISI 420



## 1558006509A MR53/1,5/180

Эскиз



DN=25  $D2=1\ 1/2''$  L=180 l=108  $b1=80$   $b2=44$  a=28



## 1558006509A MR53/1,5/180

Электрическая схема

