

Блок распределительный КБР на DIN-рейку и монтажную панель EKF PROxima

ОПИСАНИЕ



Блок распределительный КБР EKF PROxima предназначен для обеспечения удобного распределения питания в шкафах и используется в качестве переходного клеммника для подключения кабельной жилы большего сечения к нескольким проводникам меньшего сечения, а также для организации главной заземляющей шины (ГЗШ).

ГОСТ Р 50030.7.2002

ПРИМЕНЕНИЕ



- В электроцитах
- В промышленных установках
- На объектах электроснабжения

ПРЕИМУЩЕСТВА



Специальные «рельсы» на боковой части корпуса позволяют соединять блоки в единую многополюсную конструкцию

Конструкция представляет собой ступенчатый монолитный блок в изолированном корпусе

Прозрачная лицевая панель препятствует прикосновению к токоведущим частям

Универсальное крепление: на монтажную панель, на DIN-рейку 35 мм

Корпус выполнен из не поддерживающего горение полиамида PA66

АССОРТИМЕНТ

| Наименование | Вводные контакты, мм ² | Выводные контакты, мм ² | Ном. напряжение, В | Ном. ток, А | Максимальный (среднеквадратичный) кратковременный ток I _{сw} , кА | Ном. выдерживаемый импульсный ток I _{pk} , кА | Масса нетто, кг | Артикул |
|---|-------------------------------------|------------------------------------|--------------------|-------------|--|--|-----------------|------------|
| Блок распределительный (КБР) на DIN-рейку и монтажную панель 80А EKF PROxima | 1 x 16 | 3 x 16 4 x 6 | 690 | 80 | 3 | 22 | 0,07 | plc-kbr80 |
| Блок распределительный (КБР) на DIN-рейку и монтажную панель 125А EKF PROxima | 1 x 35 1 x 16 | 6 x 16 | | 125 | 4,2 | 30 | 0,14 | plc-kbr125 |
| Блок распределительный (КБР) на DIN-рейку и монтажную панель 160А EKF PROxima | 1 x 70 1 x 16 | 6 x 16 | | 160 | 11,8 | 30 | 0,15 | plc-kbr160 |
| Блок распределительный (КБР) на DIN-рейку и монтажную панель 250А EKF PROxima | 1 x 120 | 5 x 16 2 x 35 4 x 10 | | 250 | 24,5 | 51 | 0,44 | plc-kbr250 |
| Блок распределительный (КБР) на DIN-рейку и монтажную панель 400А EKF PROxima | 1 x 185 | 5 x 16 2 x 35 4 x 10 | | 400 | 24,5 | 51 | 0,47 | plc-kbr400 |
| Блок распределительный (КБР) на DIN-рейку и монтажную панель 500А EKF PROxima | Шина плоская, ширина 30; толщина 10 | 2 x 35 5 x 16 4 x 10 | | 500 | 24,5 | 51 | 0,39 | plc-kbr500 |

ТЕХНИЧЕСКИЕ ХАРАКТЕРИСТИКИ

| Параметры | Значения |
|--|----------------|
| Номинальное напряжение, В | 690 |
| Частота, Гц | 50–60 |
| Номинальный ток, А | 80–500 |
| Степень защиты | IP 20 |
| Диапазон рабочих температур, °С | От -40 до +105 |
| Климатическое исполнение по ГОСТ 15150-69 | УХЛ 3 |
| Сечение присоединяемого провода, мм ² | 2,5–185 |

Таблица моментов усилия затягивания винта

| Размер винта | Максимальное поперечное сечение проводника, мм ² | Усилие затягивания винта, Н·м | Артикул |
|--------------|---|-------------------------------|------------|
| M5 | 6 | 2,3 | plc-kbr80 |
| M6 | 16 | 2,8 | |
| M6 | 16 | 2,8 | plc-kbr125 |
| M10 | 35 | 4,5 | |
| M6 | 16 | 2,8 | plc-kbr160 |
| M12 | 70 | 4,5 | |
| M6 | 10 | 2,8 | plc-kbr250 |
| M8 | 16 | 4,0 | |
| M10 | 35 | 4,5 | |
| M16 | 120 | 5,6 | plc-kbr400 |
| M6 | 10 | 2,8 | |
| M8 | 16 | 4,0 | |
| M10 | 35 | 4,5 | plc-kbr500 |
| M16 | 185 | 5,6 | |
| M6 | 10 | 2,8 | |
| M8 | 16 | 4,0 | |
| M10 | 35 | 4,5 | |

Особенности эксплуатации и монтажа

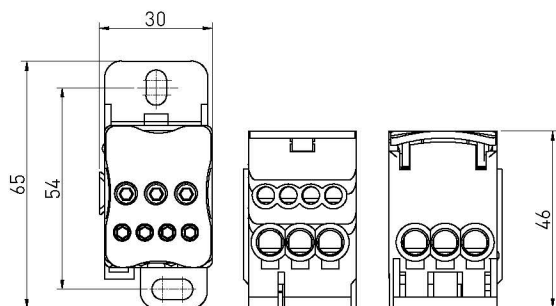
1. Установка на DIN-рейку, на монтажную панель двумя винтами.
2. Плановая подтяжка болтов, закрепляющих кабель, осуществляется без открытия крышки.

Типовая комплектация

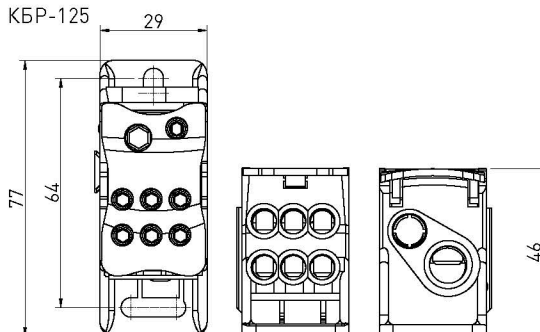
1. Блок распределительный КБР.
2. Маркировочные наклейки.
3. Паспорт.

Габаритные и установочные размеры

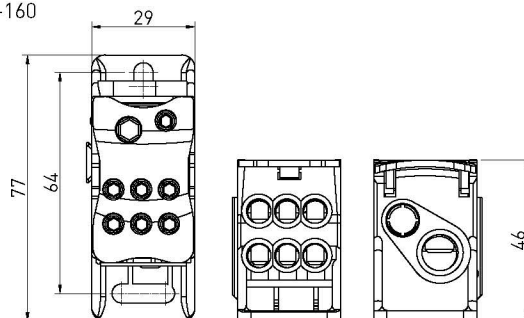
КБР-80



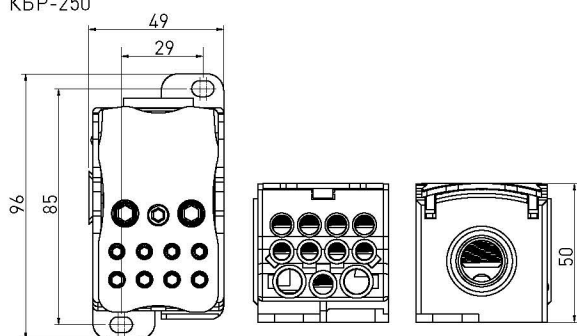
КБР-125



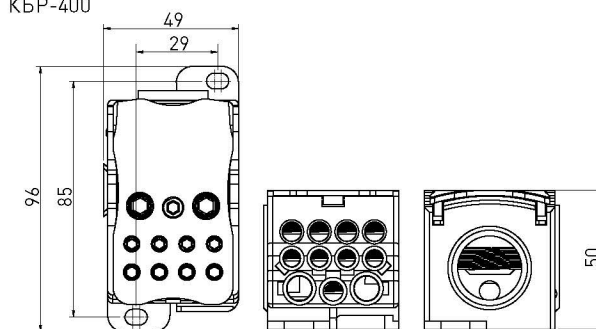
КБР-160



КБР-250



КБР-400



КБР-500

