

## Силовые разъемы EKF PROxima

### ОПИСАНИЕ



**Вилка (Розетка) XXX EKF PROxima**

- X – вид
  - 0 – вилка переносная
  - 1 – розетка стационарная
  - 2 – розетка переносная (коннектор)
  - 4 – розетка скрытой установки
  - 5 – вилка стационарная
- X – величина тока, А
  - 1 – 16
  - 2 – 32
  - 3 – 63
  - 4 – 125
- X – число контактов
  - 3 – 2P + PE
  - 4 – 3P + PE
  - 5 – 3P + N + PE

Пример: Вилка 013 (Вилка переносная, 16А, 2P + PE)

IP67

IP44

IP20

EAC

16A

32A

63A

125A







Силовые штепсельные разъемы предназначены для подключения мобильного или стационарного электрооборудования к сети переменного тока частотой 50 Гц с напряжением 220 или 380 В. Разъемы применяются для обеспечения электропитания промышленного и строительного электрооборудования и электроинструмента, передвижных магазинов и точек питания и т. п.

### ПРИМЕНЕНИЕ



- Обеспечение электропитания промышленного и строительного оборудования.
- Подключение к электрической сети передвижных магазинов, точек питания, мобильных инфраструктурных объектов и т.п.
- Электроснабжение различных потребителей в условиях повышенной влажности, запыленности.

### ПРЕИМУЩЕСТВА



Корпус изделий устойчив к ударам, стойко переносит мороз, не деформируется и не разрушается

Защитные крышки предохраняют изделия от попадания влаги и пыли




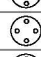





Рифленая поверхность не позволяет изделию выскользывать из рук

Специальный сальник для провода различного сечения

Штыревые контакты вилки и розеточного узла покрыты никелированным сплавом для защиты от коррозии

Фиксация провода внутри розеточного блока дополнительной скобой

### АССОРТИМЕНТ

Изображение	Наименование	Номинальный ток, А	Напряжение, В	Полюса	Вид	Степень защиты	Масса нетто, кг	Артикул	
	Розетка 213 EKF PROxima	16	230	2P + PE		IP 44	0,150	ps-213-16-220	
	Розетка 214 EKF PROxima		400	3P + PE			0,165	ps-214-16-380	
	Розетка 215 EKF PROxima		400	3P + PE + N			0,367	ps-215-16-380	
	Розетка 223 EKF PROxima	32	230	2P + PE			0,250	ps-223-32-220	
	Розетка 224 EKF PROxima		400	3P + PE			0,258	ps-224-32-380	
	Розетка 225 EKF PROxima		400	3P + PE + N			0,317	ps-225-32-380	
	Розетка 233 EKF PROxima	63	230	2P + PE			IP 67	0,950	ps-233-63-220
	Розетка 234 EKF PROxima		400	3P + PE				1,000	ps-234-63-380
	Розетка 235 EKF PROxima		400	3P + PE + N				1,050	ps-235-63-380

Изображение	Наименование	Ном. ток, А	Напряже-ние, В	Полюса	Вид	Степень защиты	Масса нетто, кг	Артикул
<b>Розетки силовые стационарные наружные</b>								
	Розетка 113 EKF PROxima	16	230	2P + PE		IP 44	0,225	ps-113-16-220
	Розетка 114 EKF PROxima		400	3P + PE			2,000	ps-114-16-380
	Розетка 115 EKF PROxima		400	3P + PE + N			0,250	ps-115-16-380
	Розетка 123 EKF PROxima	32	230	2P + PE			0,258	ps-123-32-220
	Розетка 124 EKF PROxima		400	3P + PE			0,283	ps-124-32-380
	Розетка 125 EKF PROxima		400	3P + PE + N			0,292	ps-125-32-380
	Розетка 133 EKF PROxima	63	230	2P + PE		IP 67	0,320	ps-133-63-220
	Розетка 134 EKF PROxima		400	3P + PE			1,200	ps-134-63-380
	Розетка 135 EKF PROxima		400	3P + PE + N			1,250	ps-135-63-380
	Розетка 145 EKF PROxima	125	400	3P + PE + N			1,300	ps-145-125-380
<b>Розетки силовые стационарные внутренние</b>								
	Розетка 112 EKF PROxima	16	230	2P + PE		IP 44	0,05	ps-112-16-220
	Розетка 413 EKF PROxima		230	2P + PE			0,120	ps-413-16-220
	Розетка 414 EKF PROxima		400	3P + PE			0,175	ps-414-16-380
	Розетка 415 EKF PROxima	400	3P + PE + N		0,200		ps-415-16-380	
	Розетка 423 EKF PROxima	32	230	2P + PE			0,225	ps-423-32-220
	Розетка 424 EKF PROxima		400	3P + PE			0,242	ps-424-32-380
	Розетка 425 EKF PROxima		400	3P + PE + N		0,258	ps-425-32-380	
<b>Розетки двух- и трехлучевые</b>								
	Розетка двухлучевая 1012-4h EKF PROxima	16	110	2P + PE		IP 44	0,425	ps-1012-4h-16-110
	Розетка двухлучевая 1012 EKF PROxima		230	2P + PE			0,425	ps-1012-16-220
	Розетка двухлучевая 1012-214 EKF PROxima		400	3P + PE			0,500	ps-1012-214-380
	Розетка трехлучевая 1013-4h EKF PROxima		110	2P + PE			0,625	ps-1013-4h-16-110
	Розетка трехлучевая 1013 EKF PROxima		230	2P + PE			0,700	ps-1013-16-220
	Розетка трехлучевая 1013-214 EKF PROxima		400	3P + PE			0,625	ps-1013-214-16-380
<b>Вилки силовые переносные</b>								
	Вилка 013 EKF PROxima	16	230	2P + PE		IP 44	0,126	ps-013-16-220
	Вилка 014 EKF PROxima		400	3P + PE			0,140	ps-014-16-380
	Вилка 015 EKF PROxima		400	3P + PE + N			0,183	ps-015-16-380
	Вилка 023 EKF PROxima	32	230	2P + PE			0,203	ps-023-32-220
	Вилка 024 EKF PROxima		400	3P + PE			0,220	ps-024-32-380
	Вилка 025 EKF PROxima		400	3P + PE + N			0,275	ps-025-32-380
	Вилка 033 EKF PROxima	63	230	2P + PE		IP 67	0,750	ps-033-63-220
	Вилка 034 EKF PROxima		400	3P + PE			0,800	ps-034-63-380
	Вилка 035 EKF PROxima		400	3P + PE + N			0,850	ps-035-63-380
	Вилка 045 EKF PROxima	125	400	3P + PE + N			1,600	ps-045-125-380
<b>Вилки силовые стационарные</b>								
	Вилка 513 EKF PROxima	16	230	2P + PE		IP 44	0,110	ps-513-16-220
	Вилка 514 EKF PROxima		400	3P + PE			0,140	ps-514-16-380
	Вилка 515 EKF PROxima		400	3P + PE + N			0,187	ps-515-16-380
	Вилка 523 EKF PROxima	32	230	2P + PE			0,208	ps-523-32-220
	Вилка 524 EKF PROxima		400	3P + PE			0,225	ps-524-32-380
	Вилка 525 EKF PROxima		400	3P + PE + N			0,255	ps-525-32-380

**ТЕХНИЧЕСКИЕ ХАРАКТЕРИСТИКИ**

**Таблица сопоставления разъемов**

Модель	Розетки силовые переносные									Розетки силовые стационарные внутренние					Розетки силовые стационарные наружные							Розетки двух- и трехлучевые									
	223	215	213	214	224	225	233	234	235	413	414	415	423	424	425	113	114	115	123	124	125	133	134	135	145	1013	1013-214	1012-4h	1012	1012-214	1013-4h
Вилки силовые переносные	023																														
	013																														
	014																														
	015																														
	024																														
	025																														
	033																														
	034																														
	035																														
	045																														
Вилки силовые стационарные	513																														
	514																														
	515																														
	523																														
	524																														
525																															

**Габаритные и установочные размеры**

**Вилки силовые переносные**

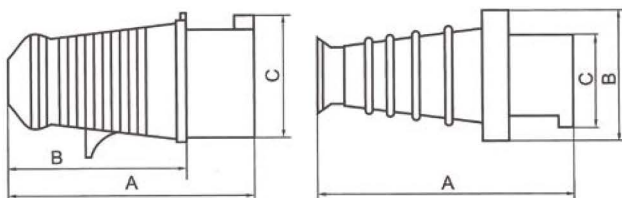


Рис. 1

Рис. 2

Модель	№ рисунка	Размеры, мм			
		A	B	C	
013	1	121	84	51	
023		138	92	63	
033		233	110	75,5	
014		121	84	54	
024		138	92	63	
034		233	110	75,5	
015		129	94	63	
025		149	97	70	
035		2	233	100	75,5
045			282	125	88

**Розетки силовые переносные**

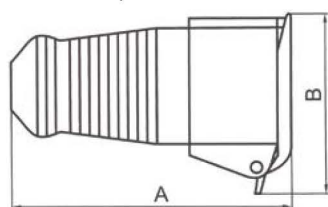


Рис. 5

Модель	№ рисунка	Размеры, мм	
		A	B
213	5	130	66
223		149	90
233		245	110
214		130	76
224		150	90
234		245	110
215		139	90
225		154	100
235		245	110

**Вилки силовые стационарные**

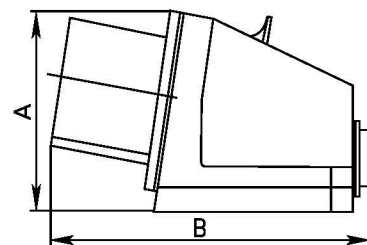


Рис. 3

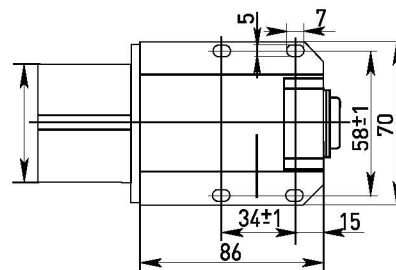


Рис. 4

Модель	№ рисунка	Размеры, мм		
		A	B	C
513	3, 4	78	131	44
514		78	131	50
515		80	133	55
523		97	151	65
524		97	151	65
525		103	153	70

**Розетки силовые стационарные наружные**

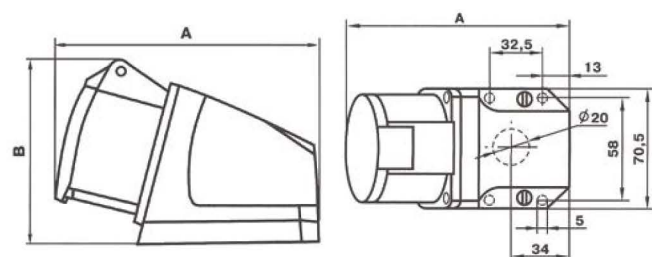


Рис. 6

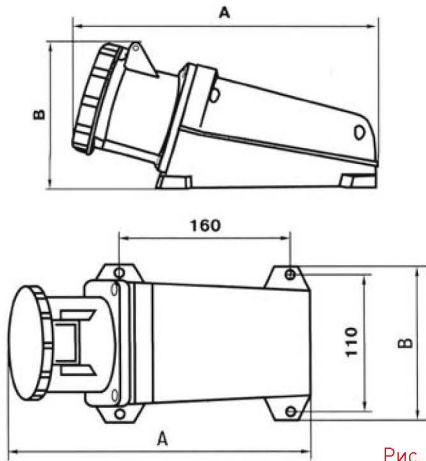


Рис. 7

Модель	№ рисунка	Размеры, мм	
		A	B
113	6	125	68
114		132	91
115		130	76
123		142	96
124		140	86
125		150	90
133		153	105
134		266	130
135		266	130
145	7	340	155

Розетки силовые стационарные внутренние

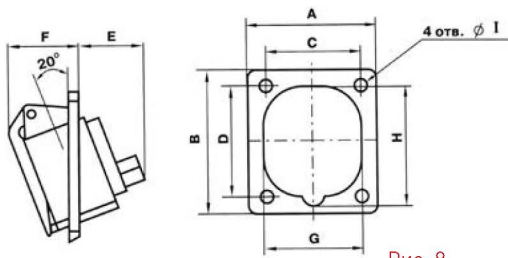


Рис. 8

Модель	№ рисунка	Размеры, мм								
		A	B	C	D	E	F	G	H	I
413	8	63	69	48	48	38	35	50	70	6
423		78	92	58	70	40	36	86	90	6
414		75	85	60	60	50	30	60	73	6
424		80	95	60	70	95	40	70	90	6
415		75	85	60	60	70	30	68	88	6
425		80	95	60	70	40	38	75	95	6
112		50	50	34	33	28	10	34	64	3

Розетки двух- и трехлучевые

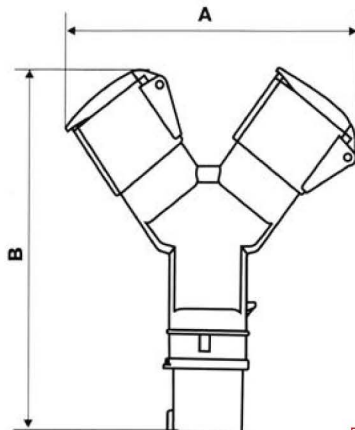


Рис. 9

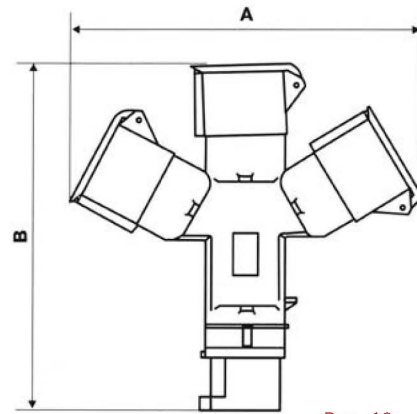


Рис. 10

Модель	№ рисунка	Размеры, мм	
		A	B
1012-4h	9	180	210
1012		180	210
1012-214		190	210
1013-4n	10	220	225
1013		220	225
1013-214		225	230

Сечение и диаметр кабеля

Розетки и вилки переносные

Артикул	Сечение жилы, мм <sup>2</sup>	Диаметр кабеля, мм	
ps-013-16-220	ps-213-16-220	От 1 до 2,5	От 6
ps-014-16-380	ps-214-16-380	От 1 до 2,5	От 6
ps-015-16-380	ps-215-16-380	От 1 до 2,5	От 8
ps-023-32-220	ps-223-32-220	От 2,5 до 6	От 8
ps-024-32-380	ps-224-32-380	От 2,5 до 6	От 8
ps-025-32-380	ps-225-32-380	От 2,5 до 6	От 8
ps-033-63-220	ps-233-63-220	От 6 до 16	От 16 до 38
ps-034-63-380	ps-234-63-380	От 6 до 16	От 16 до 38
ps-035-63-380	ps-235-63-380	От 6 до 16	От 16 до 38
ps-045-125-380	-	От 16 до 50	От 30 до 50

Розетки стационарные наружные

Артикул	Сечение жилы, мм <sup>2</sup>	Диаметр кабеля, мм
ps-113-16-220	1-2,5	От 6,5
ps-114-16-380	1-2,5	От 6,5
ps-115-16-380	1-2,5	От 6,5
ps-123-32-220	2,5-6	От 6,5
ps-124-32-380	2,5-6	От 6,5
ps-125-32-380	2,5-6	От 6,5
ps-133-63-220	6-25	Сальник типа MG-40 (в комплекте)
ps-134-63-380	6-25	
ps-135-63-380	6-25	Сальник типа MG-63 (в комплекте)
ps-145-125-380	25-70	

Розетки стационарные внутренние

Артикул	Сечение жилы, мм <sup>2</sup>
ps-413-16-220	1-2,5
ps-414-16-380	1-2,5
ps-415-16-380	1-2,5
ps-423-32-220	2,5-6
ps-424-32-380	2,5-6
ps-425-32-380	2,5-6

Вилки стационарные внутренние

Артикул	Сечение жилы, мм <sup>2</sup>	Диаметр кабеля, мм
ps-513-16-220	1-2,5	От 6,5
ps-514-16-380	1-2,5	От 6,5
ps-515-16-380	1-2,5	От 6,5
ps-523-32-220	2,5-6	От 6,5
ps-524-32-380	2,5-6	От 6,5
ps-525-32-380	2,5-6	От 6,5