



**Извещатели пожарные
дымовые оптико - электронные
ИП212-44 «ДИП-44»
(модификации ИП212-44, ИП212-44СВ,
ИП212-44 с МС-01, ИП212-44 с МС-02)**

**Руководство по эксплуатации
Шм2.402.001 РЭ**

Подробнее:



Содержание

1	Описание и работа извещателя.....	3
1.1	Назначение.....	3
1.2	Характеристики.....	4
1.3	Устройство и работа.....	5
2	Комплектность.....	8
3	Использование по назначению.....	9
3.1	Эксплуатационные ограничения.....	9
3.2	Меры безопасности.....	9
3.3	Объем и последовательность внешнего осмотра.....	9
3.4	Проверка работоспособности.....	10
3.5	Указания об установке и монтаже извещателей.....	10
3.6	Использование извещателей.....	11
4	Техническое обслуживание.....	15
5	Хранение.....	15
6	Транспортирование.....	15
7	Ресурсы, сроки службы и хранения, гарантии изготовителя.....	16
7.1	Ресурсы, сроки службы и хранения.....	16
7.2	Гарантии изготовителя.....	16
8	Сведения об утилизации.....	16
9	Свидетельство об упаковывании.....	17
10	Сведения о приемке извещателей (с приложением «Свидетельства о приемке»).....	17

Настоящее Руководство по эксплуатации представляет объединенный документ, содержащий сведения о конструкции, принципе действия и характеристиках извещателей пожарных дымовых оптико-электронных типа ИП212-44 «ДИП-44» (далее по тексту – извещатели).

Извещатели соответствуют требованиям ГОСТ 12.2.007.0, НПБ 65-97, НПБ 57-97, НПБ 76-98. Извещатель имеет сертификат соответствия № ЕАЭС RU C-RU.ПБ68.В.01104/22 (серия RU №0394016). Соответствует требованиям «Технического регламента Евразийского экономического союза «О требованиях и средствах обеспечения пожарной безопасности и пожаротушения» (ТР ЕАЭС 043/2017) зарегистрированный в Госреестре 12.05.2022 г. со сроком действия пять лет (до 11.05.2027 г.).

Примечание - В соответствии с «Порядком проведения сертификации продукции в РФ» для продукции, реализуемой изготовителем в течение срока действия сертификатов, они действительны при поставке, монтаже, эксплуатации и т.п. в течение срока службы изделия, указанного в Руководстве по эксплуатации на изделие.

1 ОПИСАНИЕ И РАБОТА ИЗВЕЩАТЕЛЯ

1.1 Назначение

111 Извещатели предназначены для обнаружения загораний, сопровождающихся появлением дыма, и передачи сигнала тревожного сообщения «Пожар» приемно-контрольным приборам.

112 Извещатели относятся к точечным, восстанавливаемым (многократного действия) активным (токопотребляющим) дымовым оптико-электронным пожарным извещателям.

113 Принцип действия извещателей основан на регистрации отраженного от частиц дыма оптического (инфракрасного) излучения.

114 Извещатели рассчитаны на непрерывную круглосуточную работу и применяются в закрытых помещениях жилых и производственных зданий и сооружений совместно с приемно-контрольными пожарными приборами (например: ППК-2, ППК-2М, «Радуга» и пр.)

115 Подключение извещателей ИП212-44 и ИП212-44СВ к приемно-контрольному пожарному прибору осуществляется с помощью двухпроводного шлейфа пожарной сигнализации (далее по тексту - шлейф). Сигнал срабатывания ИП212-44 формируется путем дискретного (скачкообразного) уменьшения внутреннего сопротивления извещателя. Сигнал срабатывания извещателя ИП212-44СВ формируется в виде увеличения тока потребления до фиксированного значения 7,5 мА, что позволяет использовать их в шлейфах, работающих в режиме двухуровневого сигнала «Пожар».

116 Извещатель ИП212-44 может применяться в четырехпроводных охранно-пожарных шлейфах сигнализации, при этом для его подключения должны использоваться розетки со специальными модулями согласования МС-01 и МС-02.

117 Модуль МС-01 при срабатывании извещателя обеспечивает в охранно-пожарном шлейфе формирование сигнала «Короткое замыкание». Модуль МС-02 дополнительно к функции МС-01 обеспечивает еще и контроль целостности линии питания извещателей.

118 По основным параметрам извещатели соответствуют НПБ 65-97.

119 По защищенности от воздействия окружающей среды извещатели соответствуют обыкновенному исполнению по ГОСТ 12997.

1110 По стойкости к механическим воздействиям извещатели соответствуют виброустойчивому исполнению по ГОСТ 12997.

1111 Извещатели ИП212-44 и ИП212-44СВ поставляются в комплекте со штатной розеткой, предназначенной для его монтажа в двухпроводные шлейфы пожарной сигнализации. Извещатели ИП212-44 могут быть поставлены потребителю с розетками, с установленными в них модулями МС-01 и МС-02.

Примеры записи извещателей различных вариантов поставки при его заказе:
«Извещатель пожарный ИП212-44 «ДИП-44» ТУ 26.30.50-001-40089808-2020»

«Извещатель пожарный ИП212-44СВ «ДИП-44СВ» ТУ 26.30.50-001-40089808-2020»

«Извещатель пожарный ИП212-44 «ДИП-44» с модулем МС-01 ТУ 26.30.50-001-40089808-2020»

«Извещатель пожарный ИП212-44 «ДИП-44» с модулем МС-02 ТУ 26.30.50-001-40089808-2020»

1.2 Характеристики

1.2.1 Чувствительность извещателей соответствует задымленности среды с оптической плотностью, дБ/м.....	от 0,05 до 0,2
1.2.2 Инерционность срабатывания извещателей от встроенного устройства проверки не более.....	5с
1.2.3 Напряжение питания (от источника постоянного тока), В: -извещателей ИП212-44 и ИП212-44СВ.....	от 9 до 36
-модулей МС-01, МС-02.....	от 9 до 15
1.2.4 Ток, потребляемый извещателями ИП212-44 и ИП212-44СВ в дежурном режиме при максимальном напряжении питания 36 В, мА, не более.....	0,15
1.2.5 Ток, потребляемый четырехпроводными извещателями в дежурном режиме при максимальном напряжении питания 15В, мА, не более: -ИП212-44 с МС-01.....	0,15
-ИП212-44 с МС-02.....	12
1.2.6 Ток, потребляемый при питании извещателей напряжением обратной полярности 36 В, мкА, не более.....	2
1.2.7 Максимально допустимая длительность перерывов (переполюсовки) напряжения питания, мс.....	100
1.2.8 Минимальная скважность повторения перерывов(переполюсовки)напряжения питания.4	
1.2.9 Внутреннее сопротивление извещателя ИП212-44 в сработавшем состоянии при токе 20 мА, Ом, не более.....	500
1.2.10 Ток, потребляемый извещателем ИП212-44СВ в сработавшем состоянии, мА... ..	7,5±0,5
1.2.11 Ток, потребляемый четырехпроводными извещателями в сработавшем состоянии, мА, не более: -ИП212-44 с МС-01.....	25
-ИП212-44 с МС-02.....	35
1.2.12 Максимально допустимый ток извещателей ИП212-44 в сработавшем состоянии, мА...50	
1.2.13 Минимально допустимый ток удержания сработавшего состояния для ИП212-44 и ИП212- 44СВ, мА: -с подключенным ВУОС.....	5
-без ВУОС.....	2
1.2.14 Длительность перерыва (переполюсовки) напряжения питания, обеспечивающая сброс сработавшего состояния, с, не менее.....	2
1.2.15 Сопротивление выходной цепи оптореле МС-01, МС-02, Ом: -в замкнутом состоянии, не более.....	100
-в разомкнутом состоянии, не менее.....	500000
1.2.16 Сопротивление изоляции между выходными цепями оптореле и цепями питания, кОм, не менее.....	500
1.2.17 Габаритные размеры извещателей мм, не более	∅ 100×50
1.2.18 Масса извещателей, кг, не более	0,2
1.2.19 Диапазон рабочих температур извещателей, °С	от - 30 до +60
1.2.20 Максимально допустимая относительная влажность при температуре +40°С,%	98
1.2.21 Максимально допустимая освещенность в месте установки извещателя, лк	12 000
1.2.22 Максимально допустимая частота вибрациипри ускорении 0,5 g , Гц.....	150
1.2.23 Степень жесткости по устойчивости к воздействию электромагнитных помех в соответствии с НПБ 57-97.....	четвертая

1.2.24	Степень защиты оболочки от проникновения внутрь твердых тел в соответствии с ГОСТ 14254.....	IP40
1.2.25	Максимально-допустимая защищаемая площадь одним извещателем в соответствии с НПБ 88-2001, м2.....	85
1.2.26	Средняя наработка на отказ, ч	60 000
1.2.27	Средний срок службы, лет, не менее	10

1.3 Устройство и работа

131 Структурная схема извещателей ИП212-44 приведена на рисунке 1, а схема извещателя ИП212-44СВ - на рисунке 2.

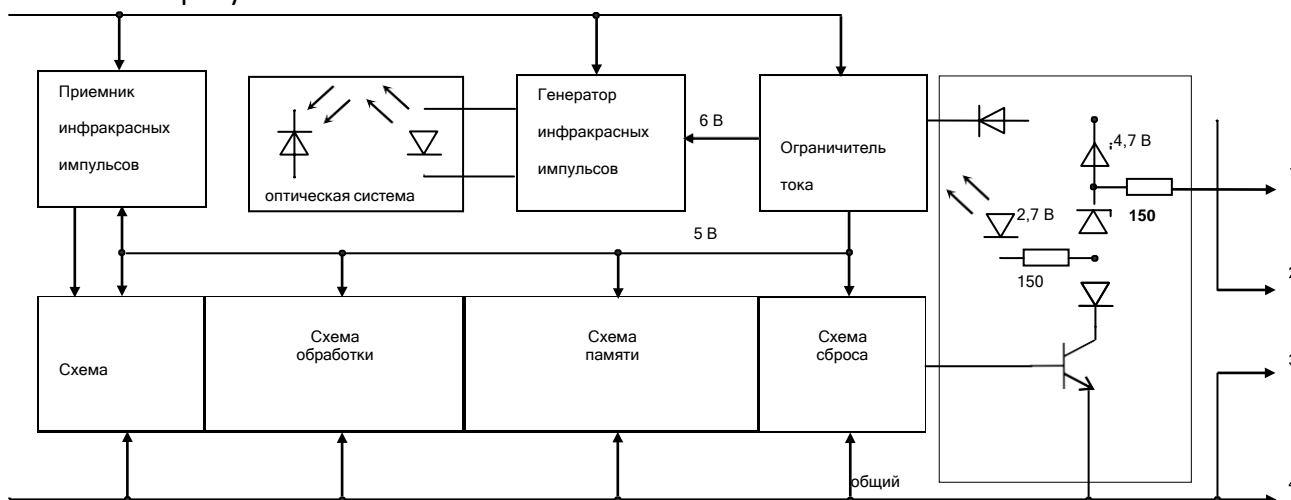


Рисунок 1 – Структурная схема извещателя ИП212-44

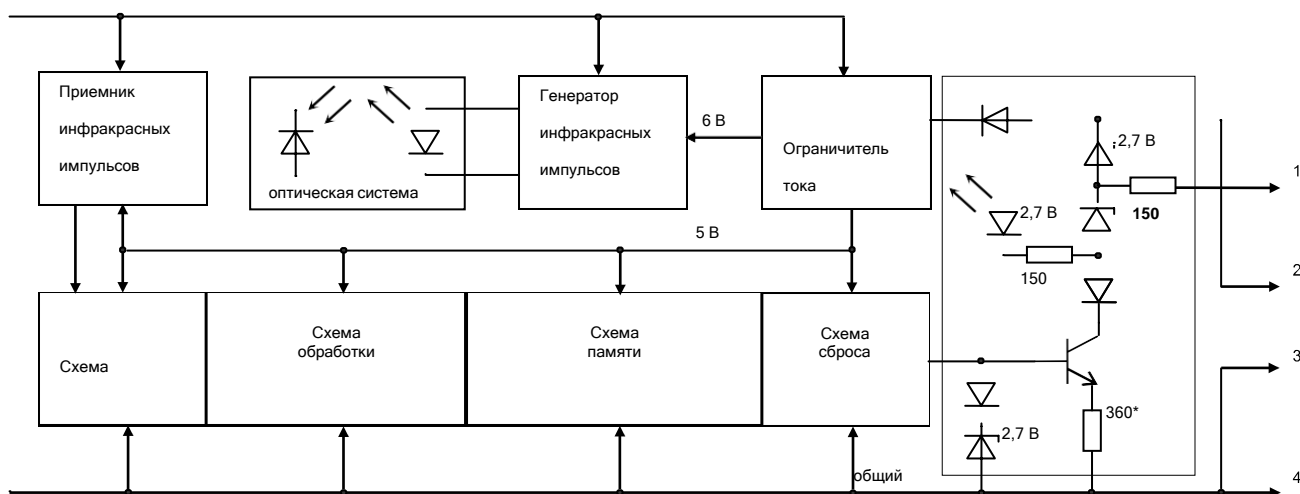


Рисунок 2 – Структурная схема извещателя ИП212-44СВ

132 Принцип действия извещателей типа ИП212-44 основан на контроле оптической плотности окружающей среды путем сравнения с пороговым значением амплитуды отраженных от частиц дыма импульсов инфракрасного излучения, которые формируются схемой самого извещателя. Контроль оптической плотности среды осуществляется с периодичностью примерно 1с импульсами длительностью от 40 до 60 мкс. Контроль превышения порога срабатывания производится в интервале не менее 20 мкс в конце проверочного импульса, что позволяет исключить самосрабатывание извещателей при воздействии высокочастотных электромагнитных полей. Устойчивость работы извещателей при воздействии помех промышленной частоты и фоновой

освещенности от искусственных источников света достигается применением во входном усилителе низкочастотного фильтра. В качестве защиты от нерегулярных импульсных помех (электростатических разрядов и пр.) используется принцип принятия решения о наличии дыма по превышению порога срабатывания подряд в четырех тактах.

Отличие ИП212-44 от ИП212-44СВ заключается в различных схемах выходных цепей: у ИП212-44 выходная цепь выполнена в виде стабилизатора напряжения на $8 \div 9,5$ В, а у ИП212-44СВ – в виде стабилизатора тока на $(7,5 \pm 0,5)$ мА. В остальной схеме извещателей ИП212-44 и ИП212-44СВ идентичны.

133 Конструкция извещателей показана на рисунке 3.

134 Оптическая система извещателей представляет собой оригинальную конструкцию с горизонтальной протяжкой дыма и специально разработанными фотоэлектрическими элементами – высокоинтенсивным узконаправленным инфракрасным светодиодом и сверхчувствительным малоемкостным фотодиодом. Для проверки работоспособности извещателей в чувствительную зону оптической системы со стороны основания, путем нажатия кнопки на лицевой стороне, вводится подпружиненный рычаг. Сетка, закрывающая оптическую систему, наряду с защитой от проникновения в чувствительную зону насекомых выполняет роль электрического экрана, соединенного с общим проводом схемы извещателей. Штатная розетка извещателей имеет съемную монтажную крышку, обеспечивающую защиту контактных соединений, платы и оптической системы от протечек воды.

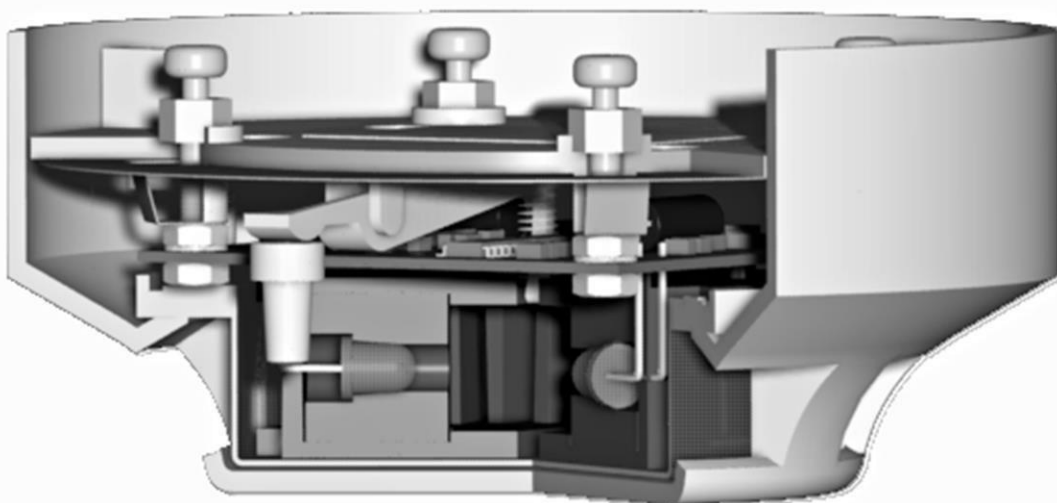


Рисунок 3 – Конструкция извещателей

135 Для применения извещателей ИП212-44 в четырехпроводных шлейфах сигнализации (линия питания и линия передачи сигнала разделены) он может быть поставлен в комплекте с модулями согласования МС-01 и МС-02 (извещатели ИП212-44СВ поставляются только в двухпроводном исполнении). Схемы модулей МС-01 и МС-02 приведены на рисунках 4 и 5.

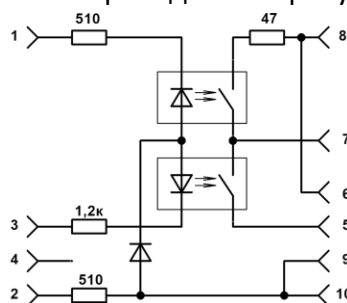
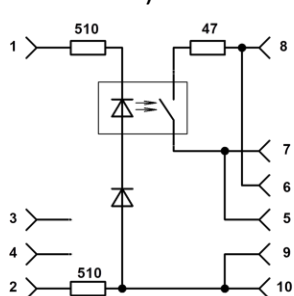


Рисунок 4 - Схема модуля МС-01 Рисунок 5 – Схема модуля МС-02

136 Модули МС-01 и МС-02 обеспечивают питание извещателя через токоограничительный резистор (для защиты его выходного каскада при срабатывании). Сигнал о срабатывании подключенного извещателя формируется в виде замыкания выходной цепи оптореле модуля. Модуль МС-02 дополнительно к описанным функциям обеспечивает формирование сигнала «Обрыв» в линии передачи сигнала при снятии с него напряжения питания. Применяется модуль МС-02 в качестве крайнего элемента в четырехпроводных охранно-пожарных шлейфах с целью контроля целостности линии питания.

1.3.7. Общий вид розетки с установленным модулем МС-01 (МС-02) приведен на рисунке 6.

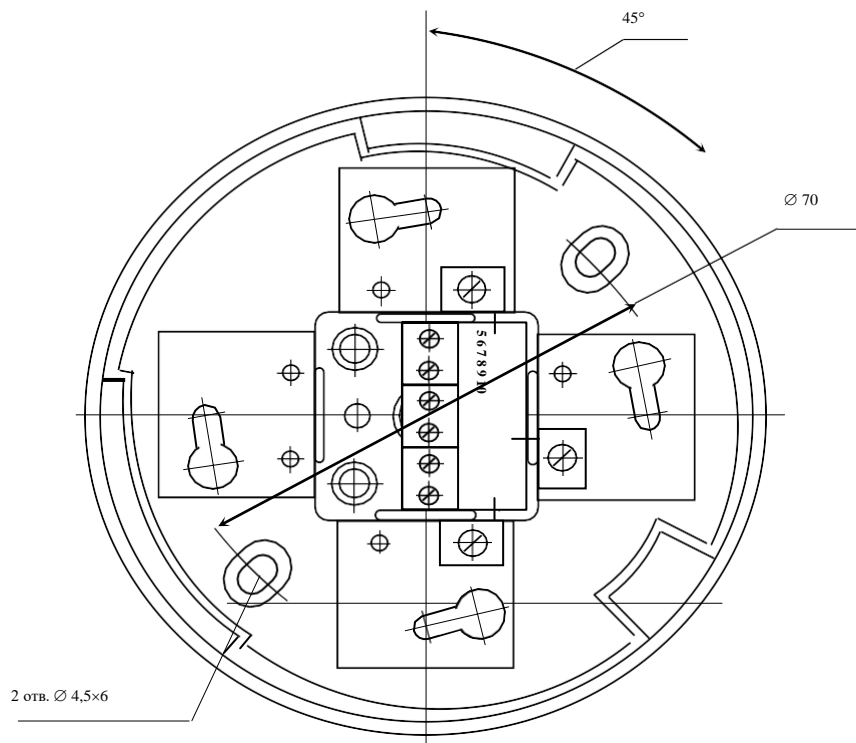


Рисунок 6 – Общий вид розетки с установленным модулем МС-01 (МС-02)

2 КОМПЛЕКТНОСТЬ

2.1 Комплект поставки извещателя ИП212-44 приведен в таблице 1.

Таблица 1 – Комплектность извещателя ИП212-44

Обозначение	Наименование	Кол	Примеч.
Шм2.402.001	Извещатель пожарный ИП212-44 «ДИП-44»	1	
Шм6.940.001	Розетка	1	
Шм4.075.001	Комплект монтажных частей: Шайба Шм8.920.001 Винт В.М3-6g×8.36.136 ГОСТ1491-80 Гайка М3-6Н.32.136 ГОСТ 5927-70 Шайба 3 65Г 136 ГОСТ6402-70	1 3 3 3 3	
Шм2.402.001 РЭ	Руководство по эксплуатации	1/25	
Шм4.170.001	Упаковка	1/25	

2.2 Комплект поставки извещателя ИП212-44СВ приведен в таблице 2.

Таблица 2 – Комплектность извещателя ИП212-44СВ

Обозначение	Наименование	Кол	Примеч.
Шм2.402.001 -03	Извещатель пожарный ИП212-44СВ «ДИП-44СВ»	1	
Шм6.940.001	Розетка	1	
Шм4.075.001	Комплект монтажных частей: Шайба Шм8.920.001 Винт В.М3-6g×8.36.136 ГОСТ1491-80 Гайка М3-6Н.32.136 ГОСТ 5927-70 Шайба 3 65Г 136 ГОСТ6402-70	1 3 3 3 3	
Шм2.402.001 РЭ	Руководство по эксплуатации	1/25	
Шм4.170.001	Упаковка	1/25	

2.3 Комплект поставки извещателя ИП212-44 с модулем МС-01 приведен в таблице 3.

Таблица 3 – Комплектность извещателя ИП212-44 с модулем МС-01

Обозначение	Наименование	Кол	Примеч.
Шм2.402.001 -01	Извещатель пожарный ИП212-44 «ДИП-44»	1	
Шм6.940.001 -01	Розетка с модулем МС-01	1	
Шм4.075.002	Комплект монтажных частей: Шайба Шм8.920.001 Винт В.М3-6g×8.36.136 ГОСТ1491-80 Гайка М3-6Н.32.136 ГОСТ 5927-70 Шайба 3 65Г 136 ГОСТ6402-70	1 2 2 2 2	
Шм2.402.001 РЭ	Руководство по эксплуатации	1/25	
Шм4.075.001	Упаковка	1/25	

2.4 Комплект поставки извещателя ИП212-44 с модулем МС-02 приведен в таблице 4.

Таблица 4 – Комплектность извещателя ИП212-44 с модулем МС-02

Обозначение	Наименование	Кол	Примеч.
Шм2.402.001-02	Извещатель пожарный ИП212-44 «ДИП-44»	1	
Шм6.940.001-02	Розетка с модулем МС-02	1	
Шм4.075.002	Комплект монтажных частей:	1	
	Шайба Шм8.920.001	2	
	Винт В.МЗ-6г×8.36.136 ГОСТ1491-80	2	
	Гайка МЗ-6Н.32.136 ГОСТ 5927-70	2	
	Шайба 3 65Г 136 ГОСТ6402-70	2	
Шм2.402.001 РЭ	Руководство по эксплуатации	1/25	
Шм4.075.001	Упаковка	1/25	

2.5 Основной вид упаковки при поставке извещателей любого варианта комплектности – по 25 штук в картонной коробке. Дополнительный вид упаковки – по 5 штук в картонной коробке.

2.6. По заявке потребителей извещатели могут поставляться в любом количестве. При заказе извещателей в количестве не кратном пяти остаток упаковывается в подборную тару.

3 ИСПОЛЬЗОВАНИЕ ПО НАЗНАЧЕНИЮ

3.1 Эксплуатационные ограничения

Максимально допустимая температура в месте размещения извещателей при эксплуатации, °С.....60

Минимально допустимая температура в месте размещения извещателей при эксплуатации, °С..... 30

Максимально допустимое напряжение питания, В:

-извещателей ИП212-44, ИП212-44СВ 36

-модулей МС-01, МС-02 15

Максимально допустимый ток, протекающий через извещатель в режиме срабатывания, мА..... 50

3.2 Меры безопасности

321 Извещатели не являются источником опасности ни для людей, ни для защищаемых материальных ценностей (в том числе и в аварийных ситуациях).

322 Конструкция и схемные решения извещателя обеспечивают его пожарную безопасность при эксплуатации (в том числе и в аварийных режимах работы).

323 Извещатели по способу защиты человека от поражения электрическим током удовлетворяют требованиям III класса согласно ГОСТ 12.2.007.0.

324 В извещателях отсутствуют опасные для жизни человека напряжения, но при ремонте, проверке, монтаже и эксплуатации необходимо выполнять меры безопасности в соответствии с «Правилами технической эксплуатации электроустановок потребителей и Правилами техники безопасности при эксплуатации электроустановок потребителей».

325 При установке или снятии извещателей необходимо соблюдать правила работ на высоте.

3.3 Объем и последовательность внешнего осмотра

331 После получения извещателей вскрыть упаковку, проверить комплектность по таблице 1 для извещателей ИП212-44, по таблице 2 для извещателей ИП212-44СВ или по таблицам 3 и 4 для извещателей с модулями МС-01 и МС-02.

332 Провести внешний осмотр, убедиться в отсутствии видимых механических повреждений.

ВНИМАНИЕ : Если перед вскрытием упаковки извещатели находились в условиях отрицательных температур, то необходимо выдержать их при комнатной температуре не менее четырех часов.

3.4 Проверка работоспособности

341 Проверку работоспособности извещателей и модулей МС-01 и МС-02 рекомендуется проводить совместно с приемно-контрольным прибором, с которым предполагается их дальнейшее использование. При этом схема подключения должна соответствовать приведенной в эксплуатационной документации на прибор или извещатели.

342 При необходимости приемно-контрольный прибор при проверке можно заменить на источник постоянного тока. В этом случае подключение извещателя ИП212-44 необходимо производить через резистор, обеспечивающий ограничение протекающего в цепи питания (и соответственно через выходной каскад) тока на уровне не более 50 мА и не менее 5 мА. Плюс источника питания подать на контакт «2», а минус – на контакт «3» или «4», напряжение питания от 12 до 36 В.

ВНИМАНИЕ : Запрещается подключать извещатель ИП212-44 к источнику питания без токоограничительного резистора, так как при срабатывании извещателя это может вызвать неисправность выходного ключа.

343 Проверку срабатывания производить путем нажатия кнопки извещателя на время не менее 5 с. Критерием перехода извещателя в сработавшее состояние считать включение его оптического индикатора и фиксацию сигнала «Пожар» приемно-контрольным прибором.

344 Сброс сработавшего состояния производить путем снятия с извещателя напряжения питания на время не менее 2 с.

345 Проверку замыкания основного канала оптореле модулей МС-01 и МС-02 можно контролировать путем измерения сопротивления между контактами «7» и «8», а размыкание дополнительного канала МС-02 – путем измерения сопротивления между контактами «5» и «7».

3.5 Указания об установке и монтаже извещателей

351 При проектировании размещения извещателей необходимо руководствоваться НПБ 88-2001 «Установки пожаротушения и сигнализации. Нормы и правила проектирования».

352 При прочих равных условиях для размещения извещателей необходимо выбирать место установки, в котором обеспечиваются:

- исключение возможности попадания на корпус и затекания со стороны розетки воды;
- минимальные вибрации строительных конструкций;
- минимальная освещенность;
- максимальное удаление от источников электромагнитных помех и инфракрасного излучения (тепловых приборов);
- максимальное удобство для установки, проверки и снятия извещателя.

353 Извещатель подключается к шлейфу с помощью розетки, в которую он вставляется. Розетка закрепляется в месте установки извещателя.

354 Перед установкой штатной розетки, используя комплект монтажных частей, на ее контакты «2», «3» и «4» с помощью винтов и гаек установить шайбы для закрепления проводов шлейфа. Если к извещателю планируется подключить ВУОС или УШК-01, то на контакты розетки «1» и «2» установить дополнительные шайбы из комплекта поставки ВУОС или УШК-01. В розетках с модулями МС-01 и МС-02 шайбы устанавливаются только на контакты «3» и «4».

355 Под одну шайбу к розетке возможно подсоединить не более двух проводов с сечением жилы каждого из них от 0,2 до 1,5 мм².

356 При закреплении розетки в месте установки извещателя необходимо учитывать, в какую сторону должен быть обращен оптический индикатор, ориентировку которого можно проводить по контактам «1» и «2» розетки.

35.7 Для подвода открытой проводки, подсоединяемой к извещателю, необходимо отсоединить от корпуса розетки монтажную крышку, в которой удалить утонченную часть стенки. После этого закрепить монтажную крышку на корпусе розетки. Для подвода скрытой проводки необходимо удалить утонченную часть в центре монтажной крышки, не отделяя ее от розетки. Удаление утонченной части в центре монтажной крышки производится путем резкого нажатия со стороны обнижения тупым штырем (например, крестообразной отверткой) с опорой тыльной стороны розетки на ровную поверхность с отверстием.

3.6 Использование извещателей

361 Извещатели ИП212-44 со штатной розеткой могут использоваться в двухпроводных шлейфах сигнализации практически всех отечественных приборов.

362 На рисунке 7 приведена схема включения извещателей ИП212-44 в шлейфы пожарных приборов типа ППК-2 (ППК-2, ППК-2А, ППК-2Б, ППК-2К, БЛ-20, БЛ-40), типа ППК-2М (ППК-2М, ППК-2БМ, БЛ-20М, БЛ-40М) и «Радуга». Сигнал «Пожар» формируется при срабатывании одного извещателя.

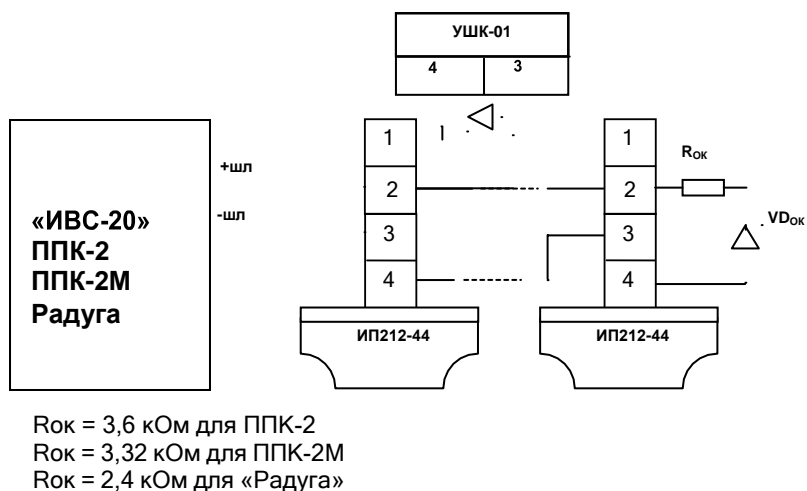


Рисунок 7

На рисунке 8 приведена схема включения извещателей ИП212-44 в шлейфы охранно-пожарных приборов типа «Нота» («Нота», «Нота-2», «Нота-4»), типа «Сигнал-ВК» («Сигнал-ВКП», «Сигнал-ВК-4П», «Сигнал-ВКА»), типа «Сигнал-20» («Сигнал-20», «Сигнал-20П»), типа ВЭРС-ПК (ВЭРС-ПК2, ВЭРС-ПК4, ВЭРС-ПК8, ВЭРС-ПК16, ВЭРС-ПК24), «Аккорд», «Виста-501». Сигнал «Пожар» формируется при срабатывании одного извещателя.

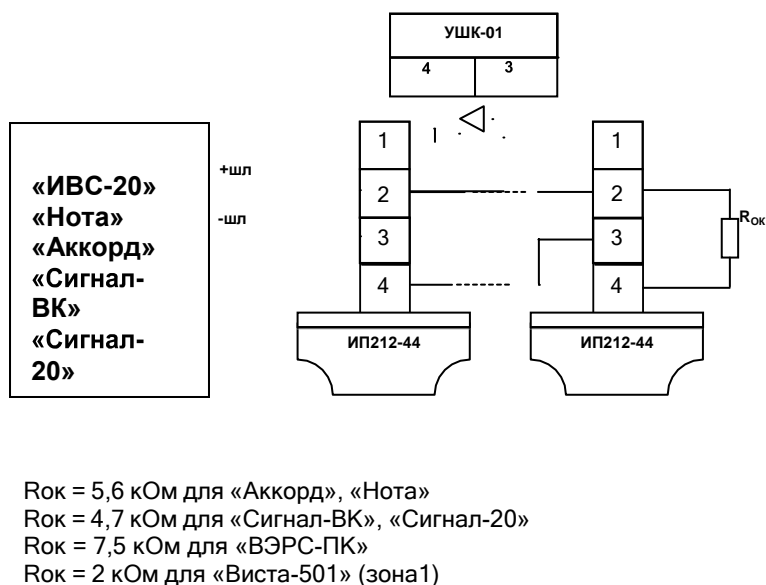


Рисунок 8

На рисунке 9 приведена схема включения извещателей ИП212-44 в шлейфы пожарного прибора «Радуга», при этом сигнал «Пожар» будет фиксироваться при срабатывании двух извещателей (двухуровневый режим работы по сигналу «Пожар»).

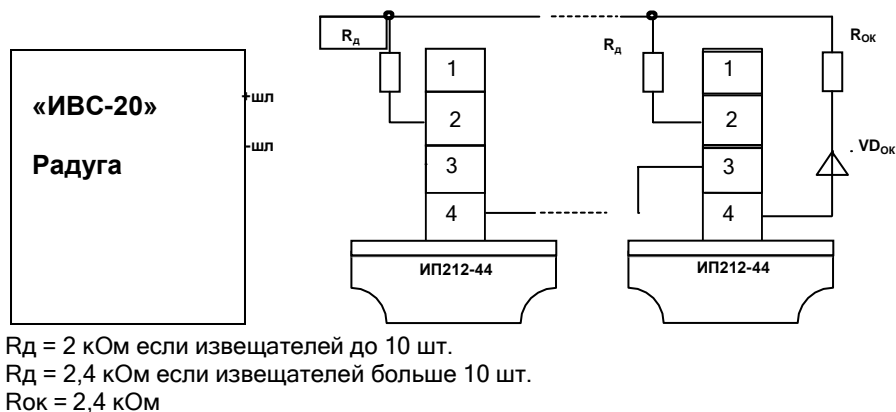


Рисунок 9

На рисунке 10 приведена схема включения извещателя ИП212-44 в шлейфы пожарного прибора «Сигнал-20П», при этом сигнал «Пожар» будет фиксироваться при срабатывании двух извещателей (двухуровневый режим работы по сигналу «Пожар»).

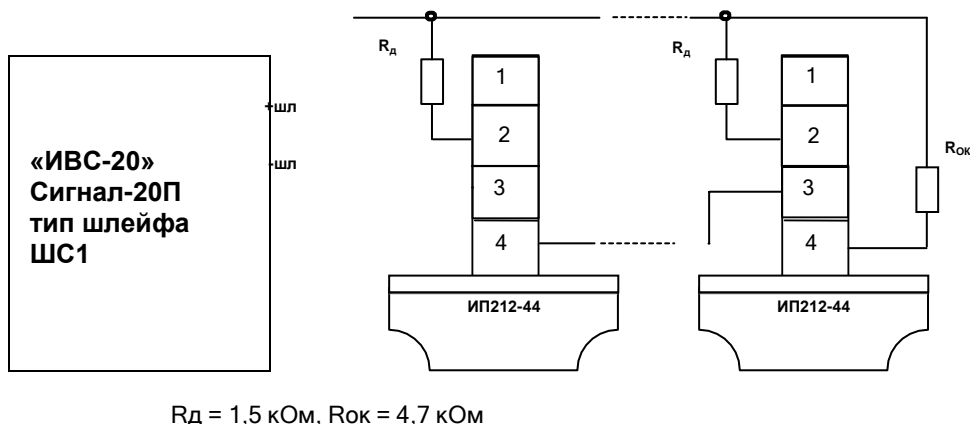


Рисунок 10

363 Извещатели ИП212-44СВ предназначены для использования с приемно-контрольными приборами, требующими формирование сигнала срабатывания в виде увеличения тока потребления до фиксированного значения 7,5 мА, как правило, это необходимо для работы в режиме с двухуровневым сигналом «Пожар». На рисунке 11 приведена схема включения ИП212-44СВ в шлейфы пожарных приборов типа ППК-2М (ППК-2М, ППК-2БМ, БЛ-20М, БЛ-40М), при этом сигнал «Пожар» будет фиксироваться при срабатывании двух извещателей.

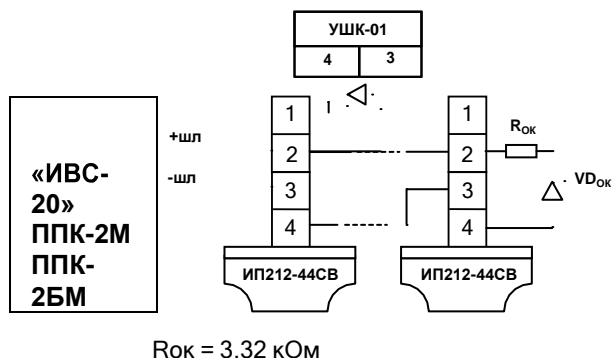


Рисунок 11

На рисунке 12 приведена схема включения ИП212-44СВ в шлейфы охранно-пожарных приборов типа ВЭРС-ПК (ВЭРС-ПК2, ВЭРС-ПК4, ВЭРС-ПК8, ВЭРС-ПК16, ВЭРС-ПК24), типа «Гранит» («Гранит-2», «Гранит-3», «Гранит-4», «Гранит-5», «Гранит-8»), «Кварц». При таком включении сигнал «Пожар» будет фиксироваться при срабатывании двух извещателей.

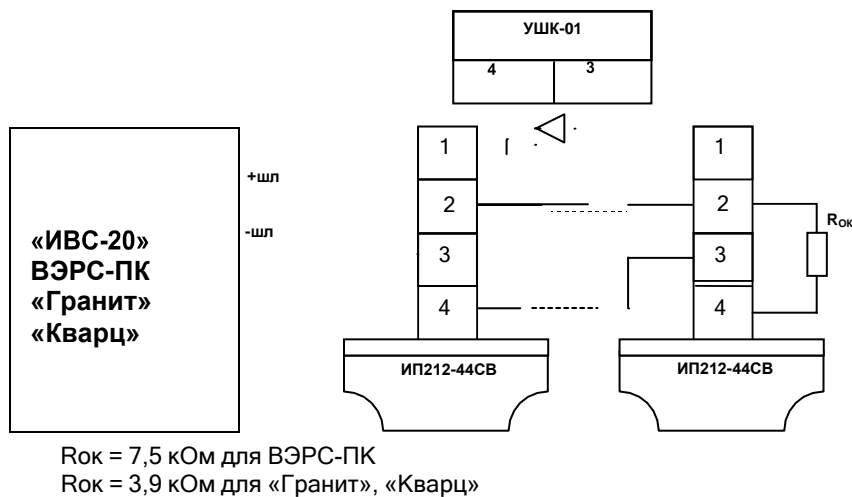


Рисунок 12

364 В комплекте с модулями МС-01 и МС-02 извещатели ИП212-44 могут применяться в четырехпроводных шлейфах сигнализации. На рисунке 13 приведена схема включения извещателей ИП212-44 с МС-01 и ИП212-44 с МС-02 в шлейфы охранно-пожарных приборов типа «Виста-501» («Виста-501», расширители 4208, 4209U). Сигнал «Пожар» фиксируется при срабатывании одного извещателя.

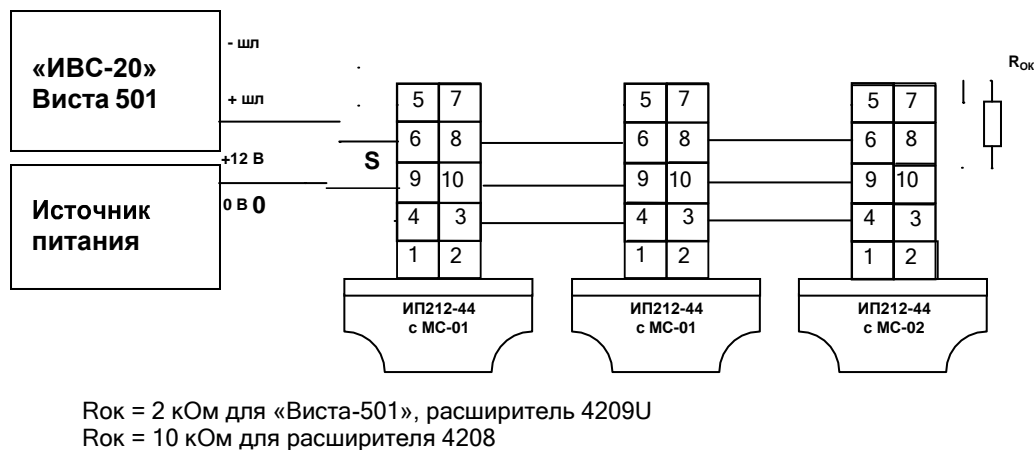
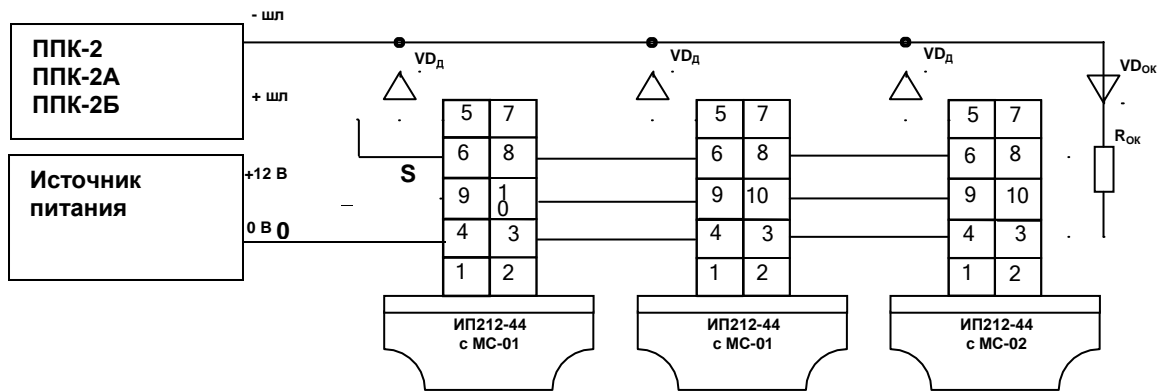


Рисунок 13

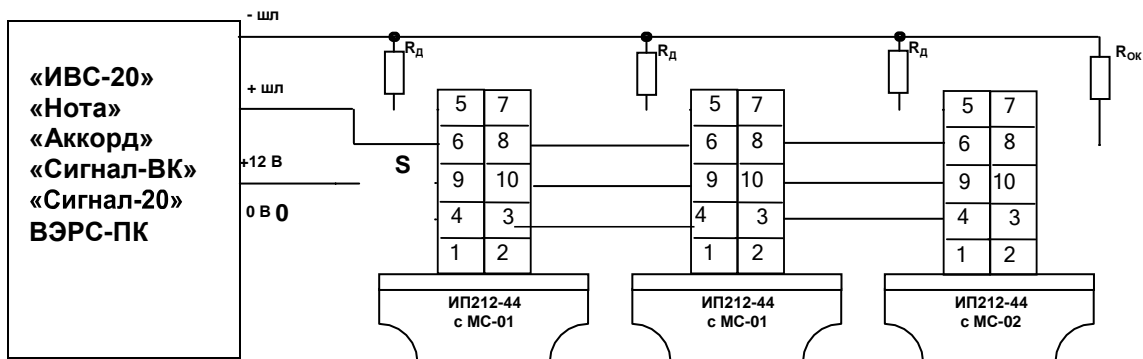
На рисунке 14 приведена схема включения извещателей ИП212-44 с МС-01 и ИП212-44 с МС-02 в шлейфы пожарных приборов типа ППК-2 (ППК-2, ППК-2А, ППК-2Б, ППК-2К, БЛ-20, БЛ-40), типа ППК-2М (ППК-2М, ППК-2БМ, БЛ-20М, БЛ-40М), «Радуга». Такая схема может быть применена, например, с целью уменьшения нагрузки шлейфов по току потребления активных извещателей. Сигнал «Пожар» фиксируется при срабатывании одного извещателя.



$R_{ок} = 3,6 \text{ кОм}$ для ППК-2
 $R_{ок} = 3,32$ для ППК-2М
 $R_{ок} = 2,4 \text{ кОм}$ для «Радуга»

Рисунок 14

На рисунке 15 приведена схема включения извещателей ИП212-44 с МС-01 и ИП212-44 с МС-02 в шлейфы охранно-пожарных приборов типа «Нота» («Нота», «Нота-2», «Нота-4»), типа «Сигнал-ВК» («Сигнал-ВКП», «Сигнал-ВК-4П», «Сигнал-ВКА»), типа ВЭРС-ПК (ВЭРС-ПК2, ВЭРС-ПК4, ВЭРС-ПК8, ВЭРС-ПК16, ВЭРС-ПК24), «Аккорд», «Сигнал-20». Сигнал «Пожар» формируется при срабатывании одного извещателя. Дополнительный резистор R_d необходим для того, чтобы при срабатывании извещателя приборы фиксировали сигнал «Пожар», а не сигнал «Короткое замыкание».



$R_{ок} = 5,6 \text{ кОм}$ для «Аккорд», «Нота»
 $R_{ок} = 4,7 \text{ кОм}$ для «Сигнал-ВК», «Сигнал-20»
 $R_{ок} = 7,5 \text{ кОм}$ для «ВЭРС-ПК»
 R_d - подбирается при монтаже

Рисунок 15

Вместо ИП212-44 с МС-02 в качестве оконечного реле контроля наличия напряжения в линии питания может быть применено устройство шлейфовое контрольное УШК-04.

4 ТЕХНИЧЕСКОЕ ОБСЛУЖИВАНИЕ

4.1 При эксплуатации извещателей необходимо руководствоваться “Типовыми правилами технического содержания установок пожарной автоматики ВСН25-09.68-85” и требованиями настоящего Руководства по эксплуатации.

4.2 Техническое обслуживание в процессе эксплуатации состоит из очистки узлов извещателя и проверки работоспособности.

4.3 Проверка работоспособности в составе системы пожарной сигнализации проводится не реже одного раза в шесть месяцев, а также:

- после проведения ремонтно-строительных работ в помещении, где установлены извещатели;
- после ремонта приемно-контрольного прибора или восстановительных работ со шлейфами сигнализации.

4.4 Очистку узлов извещателя необходимо производить в следующей последовательности:

- отсоединить извещатель от розетки.
- очистить сетку извещателя от грязи и пыли с помощью пылесоса (отсосом воздуха) в течение одной минуты.
- аккуратность при работе с винтами и гайками во избежание срыва шлицов и резьбы в пластмассе корпуса.

Примечание - Нормы расхода материалов для протирки контактов определяются руководством организации, использующей извещатели типа ИП212-44, в зависимости от условий эксплуатации, обслуживания и наличия материалов.

4.6 Послегарантийный ремонт извещателей рекоменду- контакты извещателя и розетки протереть бязью, пропитанной спиртом по ГОСТ 18300.

4.5 При сильном загрязнении сетки, например после ремонта помещения, нарушения сроков осмотра или высокой запыленности воздуха, а также в случаях, если после очистки сетки пылесосом появляются ложные срабатывания извещателя, необходимо:

- извещатель разобрать, открутив два винта со стороны основания;
- открутить четыре гайки и снять сетку с оптической системы;
- снять верхнюю крышку оптической системы;
- продуть оптическую систему извещателя и сетку изнутри сжатым воздухом;
- собрать извещатель.

При разборке и сборке извещателя следует соблюдать ется проводить на предприятии-изготовителе или организациях, имеющих техническую базу по проведению работ по контролю и регулировке основного параметра – чувствительности.

5 ХРАНЕНИЕ

5.1 Хранение извещателей в упаковке изготовителя должно производиться в закрытых вентилируемых складах в соответствии с условиями 2 по ГОСТ 15150.

5.2 Складирование извещателей в упаковке изготовителя должно быть в виде штабелей высотой не более 25 упаковок.

5.3 Хранение распакованных извещателей должно производиться в закрытых чистых коробках с целью защиты от проникновения пыли и грязи в оптическую систему.

6 ТРАНСПОРТИРОВАНИЕ

6.1 Транспортирование извещателей в упаковке предприятия-изготовителя может быть произведено всеми видами закрытого и открытого транспорта при соблюдении следующих условий:

- перевозка извещателей воздушным транспортом должна производиться в герметичных отсеках;
- перевозка извещателей по железной дороге должна производиться в закрытых чистых вагонах;
- при перевозке открытым транспортом коробки с извещателями должны быть накрыты водонепроницаемым материалом;
- при перевозке водным транспортом коробки с извещателями должны быть размещены в трюме.

6.2 Значения климатических и механических воздействий при транспортировании должны быть :

- температура от минус 50 до плюс 50 ЦЕЛ;
- относительная влажность не более 98% при температуре плюс 35 ЦЕЛ;
- воздействие синусоидальной вибрации частотой (10-150) Гц, ускорением 0,5 g, действующей в направлении, обозначенном на таре манипуляционным знаком «Верх, не кантовать».

6.3 Расстановка и крепление в транспортных средствах коробок с извещателями должны обеспечивать их устойчивое положение, исключать возможность смещения и удары друг о друга, а также о стенки транспортных средств.

6.4 Указания предупредительной маркировки должны выполняться на всех этапах по пути от грузоотправителя до грузополучателя.

7 РЕСУРСЫ, СРОКИ СЛУЖБЫ И ХРАНЕНИЯ, ГАРАНТИИ ИЗГОТОВИТЕЛЯ

7.1 Ресурсы, сроки службы и хранения

7.1.1 Нарботка извещателей на отказ составляет 60 000 ч в течение срока службы 10 лет.

7.1.2 Указанная наработка и сроки службы действительны при соблюдении потребителем требований действующей эксплуатационной документации.

7.2 Гарантии изготовителя

7.2.1 Гарантийный срок эксплуатации установлен в течение 36 месяцев со дня приемки отделом технического контроля.

7.2.2 Безвозмездный ремонт или замена извещателей в течение гарантийного срока эксплуатации производится предприятием-изготовителем при условии соблюдения потребителем правил эксплуатации, транспортирования и хранения. В случае устранения неисправностей в извещателе по рекламации гарантийный срок эксплуатации продлевается на время, в течение которого извещатель не использовался из-за обнаруженных неисправностей.

7.2.3 В случае отказа в работе извещателя или неисправности его в период действия гарантийных обязательств, а также обнаружения некомплектности при его первичной приемке, потребитель должен направить в адрес предприятия-изготовителя :

**249037, Российская Федерация,
Калужская обл., г.Обнинск,
Улица Лесная, д.13, офис 1, ООО ПТК «ИВС»
Отдел продаж: 8-910-524-70-70
Тех.поддержка: 8-910-524-77-00**

заявку на ремонт (замену) извещателя с указанием адреса и сообщить свой номер телефона или направить отказавший извещатель.

8 СВЕДЕНИЯ ОБ УТИЛИЗАЦИИ

8.1 Извещатели не представляют опасность для жизни, здоровья людей и окружающей среды после окончания срока службы, утилизация его производится без принятия специальных мер защиты окружающей среды.

9 СВИДЕТЕЛЬСТВО ОБ УПАКОВЫВАНИИ

Извещатели типа ИП212-44 «ДИП-44» в количестве шт.

упакованы ООО ПТК «ИВС» согласно требованиям, предусмотренным в действующей технической документации.

Нач. ОТК

(должность)

(личная подпись)

Ирошникова Н.Б.

(расшифровка подписи)

(год, месяц)

10 СВЕДЕНИЯ О ПРИЕМКЕ ИЗВЕЩАТЕЛЕЙ

10.1 «Свидетельство о приемке» оформляется отдельно на каждый извещатель с указанием варианта комплекта поставки.

10.2 Оформленные «Свидетельства о приемке» упаковываемых в одну коробку извещателей подшиваются к 19-ой странице «Руководства по эксплуатации» и в дальнейшем могут быть частично изъяты при розничной продаже изделий.

10.3 Гарантийный срок эксплуатации извещателей отсчитывается с даты выпуска, указанной в «Свидетельстве о приемке», гарантийный срок эксплуатации модулей МС-01 и МС-02 отсчитывается с даты выпуска, указанной на изделии.

10.4 Предоставление настоящего Руководства по эксплуатации при предъявлении претензий по качеству извещателей и модулей МС-01 и МС-02 необязательно.