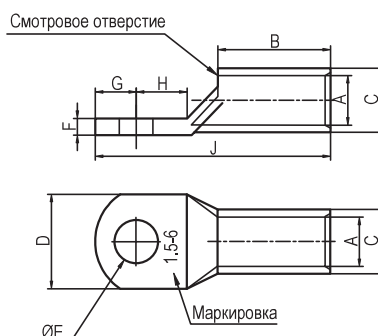


Наконечник, изготавливаемый из трубки медной луженой (ТМЛ)

**Характеристики**

- материал – медь М1 (99,9%);
- покрытие – лужение с висмутом;
- толщина покрытия – не менее 3 мкм;
- без изолятора;
- климатическое исполнение – Т2.

Особенности

- смотровое отверстие для контроля качества соединения жилы и наконечника*;
- равномерное блестящее покрытие без раковин и прочих дефектов;
- штампованная маркировка на лопатке;
- номинальное напряжение до 30 кВ.

| Сечение проводника, мм ² | Номинальный ток, А | Размеры, мм | | | | | | | | | | Упаковка, шт. | Код |
|--|--------------------|-------------|------|------|------|------|-----|------|------|------|-----|---------------|-----|
| | | E | A | C | B | J | F | D | G | H | | | |
| Используемый для крепления контактной площадки метиз - М3 | | | | | | | | | | | | | |
| 1,5 | 23 | 3,2 | 1,8 | 3,7 | 5,0 | 16,0 | 1,0 | 8,0 | 4,0 | 5,0 | 100 | 2АТ3 | |
| 2,5 | 30 | 3,2 | 2,4 | 4,0 | 7,0 | 18,0 | 1,0 | 8,0 | 4,0 | 5,0 | 100 | 2ВТ3 | |
| 10 | 80 | 3,2 | 4,5 | 6,2 | 11,0 | 30,8 | 1,2 | 11,0 | 6,0 | 9,8 | 100 | 2D3 | |
| Используемый для крепления контактной площадки метиз - М4 | | | | | | | | | | | | | |
| 1,5 | 23 | 4,2 | 1,8 | 3,7 | 5,0 | 16,0 | 1,0 | 8,0 | 4,0 | 5,0 | 100 | 2АТ4 | |
| 2,5 | 30 | 4,2 | 2,4 | 4,0 | 7,0 | 18,0 | 1,0 | 8,0 | 4,0 | 5,0 | 100 | 2ВТ4 | |
| 4,0 | 41 | 4,2 | 3,1 | 4,8 | 7,0 | 20,0 | 1,0 | 10,0 | 5,0 | 6,0 | 100 | 2СТЕ4 | |
| 6,0 | 50 | 4,2 | 3,8 | 5,5 | 9,5 | 27,5 | 1,1 | 10,0 | 6,2 | 8,3 | 100 | 2СТ4 | |
| 10 | 80 | 4,2 | 4,5 | 6,2 | 11,0 | 30,8 | 1,2 | 11,0 | 6,0 | 9,8 | 100 | 2D4 | |
| 16 | 100 | 4,2 | 5,5 | 7,2 | 14,5 | 34,5 | 1,2 | 13,0 | 6,5 | 10,3 | 100 | 2Е4 | |
| Используемый для крепления контактной площадки метиз - М5 | | | | | | | | | | | | | |
| 1,5 | 23 | 5,2 | 1,8 | 3,7 | 5,0 | 16,0 | 1,0 | 8,0 | 4,0 | 5,0 | 100 | 2АТ5 | |
| 2,5 | 30 | 5,2 | 2,4 | 4,0 | 7,0 | 20,0 | 0,8 | 10,0 | 5,0 | 6,0 | 100 | 2ВТ5 | |
| 4,0 | 41 | 5,2 | 3,1 | 4,8 | 7,0 | 20,0 | 1,1 | 10,0 | 5,0 | 6,0 | 100 | 2СТЕ5 | |
| 6,0 | 50 | 5,5 | 3,8 | 5,5 | 9,5 | 27,5 | 1,1 | 10,0 | 6,2 | 8,3 | 100 | 2СТ5 | |
| 10 | 80 | 5,5 | 4,5 | 6,2 | 11,0 | 30,8 | 1,2 | 11,0 | 6,0 | 9,8 | 100 | 2D5 | |
| 16 | 100 | 5,5 | 5,5 | 7,2 | 14,5 | 34,5 | 1,2 | 13,0 | 6,5 | 10,3 | 100 | 2Е5 | |
| 25 | 140 | 5,5 | 6,9 | 8,8 | 15,0 | 37,0 | 1,6 | 14,0 | 8,0 | 10,0 | 100 | 2F5 | |
| Используемый для крепления контактной площадки метиз - М6 | | | | | | | | | | | | | |
| 1,5 | 23 | 6,5 | 1,8 | 3,7 | 5,0 | 18,0 | 0,8 | 10,0 | 5,0 | 6,0 | 100 | 2АТ6 | |
| 2,5 | 30 | 6,5 | 2,4 | 4,0 | 7,0 | 20,0 | 0,8 | 10,0 | 5,0 | 6,0 | 100 | 2ВТ6 | |
| 4,0 | 41 | 6,5 | 3,1 | 4,8 | 7,0 | 20,0 | 1,1 | 10,0 | 5,0 | 6,0 | 100 | 2СТЕ6 | |
| 6,0 | 50 | 6,6 | 3,8 | 5,5 | 9,5 | 27,5 | 1,1 | 10,8 | 6,2 | 7,8 | 100 | 2СТ6 | |
| 10 | 80 | 6,6 | 4,5 | 6,2 | 11,0 | 30,8 | 1,2 | 11,0 | 6,0 | 9,8 | 100 | 2D6 | |
| 16 | 100 | 6,6 | 5,5 | 7,2 | 14,5 | 34,5 | 1,2 | 13,0 | 6,5 | 10,3 | 100 | 2Е6 | |
| 25 | 140 | 6,5 | 6,9 | 8,8 | 15,0 | 37,0 | 1,6 | 14,0 | 8,0 | 10,0 | 100 | 2F6 | |
| 35 | 170 | 6,5 | 8,2 | 10,4 | 17,5 | 42,0 | 2,0 | 15,5 | 8,5 | 12,3 | 100 | 2G6 | |
| 50 | 215 | 6,0 | 9,8 | 12,3 | 20,3 | 46,5 | 2,5 | 18,0 | 10,0 | 11,5 | 50 | 2H6 | |
| 70 | 270 | 6,6 | 11,5 | 14,2 | 23,3 | 53,5 | 2,8 | 20,8 | 11,5 | 14,5 | 50 | 2I6 | |
| 95 | 270 | 6,5 | 13,5 | 16,5 | 24,5 | 60,5 | 3,0 | 24,5 | 13,5 | 15,0 | 25 | 2L6 | |
| Используемый для крепления контактной площадки метиз - М8 | | | | | | | | | | | | | |
| 1,5 | 23 | 8,4 | 1,8 | 3,7 | 5,0 | 22,0 | 0,7 | 12,0 | 6,0 | 9,0 | 100 | 2АТ8 | |
| 2,5 | 30 | 8,4 | 2,4 | 4,0 | 7,0 | 24,0 | 0,8 | 12,0 | 6,0 | 9,0 | 100 | 2ВТ8 | |
| 4,0 | 41 | 8,4 | 3,1 | 4,8 | 7,0 | 24,0 | 0,9 | 12,0 | 6,0 | 9,0 | 100 | 2СТЕ8 | |
| 6,0 | 50 | 9,0 | 3,8 | 5,5 | 11,0 | 30,5 | 1,0 | 13,0 | 8,0 | 8,0 | 100 | 2СТ8 | |
| 10 | 80 | 9,0 | 4,5 | 6,2 | 11,5 | 33,5 | 1,0 | 13,0 | 8,0 | 11,2 | 100 | 2D8 | |
| 16 | 100 | 9,0 | 5,5 | 7,2 | 14,5 | 34,5 | 1,2 | 13,0 | 6,5 | 10,3 | 100 | 2Е8 | |
| 25 | 140 | 8,4 | 6,9 | 8,8 | 15,0 | 37,0 | 1,6 | 15,5 | 8,0 | 10,0 | 100 | 2F8 | |
| 35 | 170 | 8,4 | 8,2 | 10,4 | 17,5 | 42,0 | 2,0 | 15,5 | 8,5 | 12,3 | 100 | 2G8 | |
| 50 | 215 | 9,0 | 9,8 | 12,3 | 20,3 | 46,5 | 2,5 | 18,0 | 10,0 | 11,5 | 50 | 2H8 | |
| 70 | 270 | 9,0 | 11,5 | 14,2 | 23,3 | 53,5 | 2,8 | 20,8 | 11,5 | 14,5 | 50 | 2I8 | |
| 95 | 270 | 9,0 | 13,5 | 16,5 | 24,5 | 60,5 | 3,0 | 24,5 | 13,5 | 15,0 | 25 | 2L8 | |
| 120 | 285 | 9,0 | 15,2 | 18,6 | 24,5 | 65,0 | 3,5 | 27,5 | 14,5 | 15,5 | 25 | 2M8 | |
| 150 | 440 | 9,0 | 16,5 | 21,0 | 27,5 | 70,5 | 3,4 | 30,5 | 14,5 | 18,0 | 20 | 2N8 | |
| 240 | 605 | 9,0 | 20,8 | 26 | 35,0 | 86,5 | 5,3 | 37,5 | 19,5 | 21,0 | 10 | 2P8 | |

* Кроме изделий с сечением 1,5–4 мм²

| Сечение проводника, мм ² | Номинальный ток, А | Размеры, мм | | | | | | | | | Упаковка, шт. | Код |
|---|--------------------|-------------|------|------|------|-------|-----|------|------|------|---------------|--------|
| | | E | A | C | B | J | F | D | G | H | | |
| Используемый для крепления контактной площадки метиз - M10 | | | | | | | | | | | | |
| 4 | 41 | 10,5 | 3,1 | 4,8 | 7,0 | 28,0 | 0,7 | 15,0 | 8,0 | 11,0 | 100 | 2СТЕ10 |
| 6 | 50 | 11,0 | 3,8 | 6,0 | 11,0 | 33,5 | 1,0 | 15,0 | 8,0 | 11,0 | 100 | 2СТ10 |
| 10 | 80 | 11,0 | 4,5 | 7,1 | 11,5 | 33,5 | 1,6 | 14,5 | 8,0 | 11,2 | 100 | 2D10 |
| 16 | 100 | 11,0 | 5,5 | 7,2 | 14,5 | 36,7 | 1,1 | 15,0 | 8,0 | 10,2 | 100 | 2Е10 |
| 25 | 140 | 10,5 | 6,9 | 8,8 | 15,0 | 37,0 | 1,5 | 15,5 | 8,0 | 10,0 | 100 | 2F10 |
| 35 | 170 | 10,5 | 8,2 | 10,4 | 17,5 | 42,0 | 2,0 | 15,5 | 8,5 | 12,3 | 100 | 2G10 |
| 50 | 215 | 11,0 | 9,8 | 12,3 | 20,3 | 46,5 | 2,5 | 18,0 | 10,0 | 11,5 | 50 | 2H10 |
| 70 | 270 | 11,0 | 11,5 | 14,2 | 23,3 | 53,5 | 2,8 | 20,8 | 11,5 | 14,5 | 50 | 2I10 |
| 95 | 270 | 11,0 | 13,5 | 16,5 | 24,5 | 60,5 | 3,0 | 24,5 | 13,5 | 15,0 | 25 | 2L10 |
| 120 | 285 | 11,0 | 15,2 | 18,6 | 24,5 | 65,0 | 3,5 | 27,5 | 14,5 | 15,5 | 25 | 2M10 |
| 150 | 440 | 11,0 | 16,5 | 21,0 | 27,5 | 70,5 | 3,4 | 30,5 | 16,5 | 18,0 | 20 | 2N10 |
| 185 | 510 | 11,0 | 18,6 | 23,0 | 28,2 | 72,5 | 4,6 | 33,5 | 16,5 | 16,5 | 10 | 2O10 |
| 240 | 605 | 11,0 | 20,8 | 26,0 | 35,0 | 86,5 | 5,3 | 37,5 | 19,5 | 21,0 | 10 | 2P10 |
| 300 | 695 | 11,0 | 23,5 | 29,0 | 40,3 | 94,5 | 5,4 | 42,5 | 20,0 | 22,0 | 10 | 2Q10 |
| Используемый для крепления контактной площадки метиз - M12 | | | | | | | | | | | | |
| 10 | 80 | 13,0 | 4,5 | 7,1 | 11,5 | 38,5 | 1,4 | 18,0 | 10,0 | 13,0 | 100 | 2D12 |
| 16 | 100 | 13,0 | 5,5 | 7,9 | 14,5 | 42,5 | 1,2 | 18,0 | 11,0 | 13,0 | 100 | 2E12 |
| 25 | 140 | 13,0 | 6,9 | 8,8 | 15,0 | 45,0 | 1,5 | 18,0 | 11,5 | 14,5 | 100 | 2F12 |
| 35 | 170 | 13,0 | 8,2 | 10,4 | 17,5 | 48,0 | 1,5 | 19,0 | 11,5 | 14,5 | 100 | 2G12 |
| 50 | 215 | 14,0 | 9,8 | 12,3 | 20,3 | 50,0 | 1,8 | 23,0 | 11,0 | 14,0 | 50 | 2H12 |
| 70 | 270 | 14,0 | 11,5 | 14,2 | 23,3 | 53,5 | 2,8 | 20,8 | 11,5 | 14,5 | 50 | 2I12 |
| 95 | 270 | 14,0 | 13,5 | 16,5 | 24,5 | 60,5 | 3,0 | 24,5 | 13,5 | 15,0 | 25 | 2L12 |
| 120 | 285 | 14,0 | 15,2 | 18,6 | 24,5 | 65,0 | 3,5 | 27,5 | 14,5 | 15,5 | 25 | 2M12 |
| 150 | 440 | 14,0 | 16,5 | 21,0 | 27,5 | 70,5 | 4,4 | 30,5 | 16,5 | 18,0 | 20 | 2N12 |
| 185 | 510 | 14,0 | 18,6 | 23,0 | 28,2 | 72,5 | 4,6 | 33,5 | 16,5 | 16,5 | 10 | 2O12 |
| 240 | 605 | 14,0 | 20,8 | 26,0 | 35,0 | 86,5 | 5,3 | 37,5 | 19,5 | 21,0 | 10 | 2P12 |
| 300 | 695 | 14,0 | 23,5 | 29,0 | 40,3 | 94,5 | 5,4 | 42,5 | 20,0 | 22,0 | 10 | 2Q12 |
| 400 | 830 | 14,0 | 27,0 | 34,5 | 46,8 | 107,0 | 7,5 | 49,5 | 23,5 | 26,5 | 5 | 2R12 |
| 500 | 997 | 14,0 | 31,0 | 40,0 | 46,5 | 121,0 | 8,9 | 57,5 | 25,5 | 28,5 | 5 | 2S12 |
| Используемый для крепления контактной площадки метиз - M14 | | | | | | | | | | | | |
| 35 | 170 | 15,0 | 8,2 | 10,4 | 17,5 | 50,0 | 1,5 | 21,5 | 13,5 | 14,5 | 100 | 2G14 |
| 50 | 215 | 15,0 | 9,8 | 12,3 | 20,3 | 50,0 | 1,8 | 23,0 | 11,0 | 14,0 | 50 | 2H14 |
| 70 | 270 | 15,0 | 11,5 | 14,2 | 23,3 | 59,0 | 2,3 | 23,5 | 13,5 | 15,0 | 50 | 2I14 |
| 95 | 270 | 16,0 | 13,5 | 16,5 | 24,5 | 60,5 | 2,9 | 24,5 | 13,5 | 15,0 | 25 | 2L14 |
| 120 | 285 | 16,0 | 15,2 | 18,6 | 24,5 | 65,0 | 3,5 | 27,5 | 14,5 | 15,5 | 25 | 2M14 |
| 150 | 440 | 16,0 | 16,5 | 21,0 | 27,5 | 70,5 | 4,4 | 30,5 | 16,5 | 18,0 | 20 | 2N14 |
| 185 | 510 | 16,0 | 18,6 | 23,0 | 28,2 | 72,5 | 4,6 | 33,5 | 16,5 | 16,5 | 10 | 2O14 |
| 240 | 605 | 16,0 | 20,8 | 26,0 | 35,0 | 86,5 | 5,3 | 37,5 | 19,5 | 21,0 | 10 | 2P14 |
| 300 | 695 | 16,0 | 23,5 | 29,0 | 40,3 | 94,5 | 5,4 | 42,5 | 20,0 | 22,0 | 10 | 2Q14 |
| Используемый для крепления контактной площадки метиз - M16 | | | | | | | | | | | | |
| 35 | 170 | 17,0 | 8,2 | 10,4 | 17,5 | 50,0 | 1,4 | 23,5 | 13,5 | 14,5 | 100 | 2G16 |
| 50 | 215 | 17,0 | 9,8 | 12,3 | 20,3 | 50,0 | 1,8 | 23,5 | 11,0 | 14,0 | 50 | 2H16 |
| 70 | 270 | 17,0 | 11,5 | 14,2 | 23,3 | 59,0 | 2,3 | 23,5 | 13,5 | 15,0 | 50 | 2I16 |
| 95 | 270 | 18,0 | 13,5 | 16,5 | 24,5 | 60,5 | 2,9 | 24,5 | 13,5 | 15,0 | 25 | 2L16 |
| 120 | 285 | 18,0 | 15,2 | 18,6 | 24,5 | 65,0 | 3,4 | 27,5 | 14,5 | 15,5 | 25 | 2M16 |
| 150 | 440 | 18,0 | 16,5 | 21,0 | 27,5 | 70,5 | 4,3 | 30,5 | 16,5 | 18,0 | 20 | 2N16 |
| 185 | 510 | 18,0 | 18,6 | 23,0 | 28,2 | 72,5 | 4,4 | 33,5 | 16,5 | 16,5 | 10 | 2O16 |
| 240 | 605 | 18,0 | 20,8 | 26,0 | 35,0 | 86,5 | 5,3 | 37,5 | 19,5 | 21,0 | 10 | 2P16 |
| 300 | 695 | 18,0 | 23,5 | 29,0 | 40,3 | 94,5 | 5,4 | 42,5 | 20,0 | 22,0 | 10 | 2Q16 |
| 400 | 830 | 18,0 | 27,0 | 34,5 | 46,8 | 107,0 | 7,5 | 49,5 | 23,5 | 26,5 | 5 | 2R16 |
| 500 | 997 | 18,0 | 31,0 | 40,0 | 46,5 | 121,0 | 8,9 | 57,5 | 25,5 | 28,5 | 5 | 2S16 |
| 630 | 1150 | 18,0 | 34,5 | 44,0 | 56,2 | 132,0 | 9,4 | 63,0 | 27,5 | 28,5 | 5 | 2T16 |
| Используемый для крепления контактной площадки метиз - M20 | | | | | | | | | | | | |
| 150 | 440 | 22,0 | 16,5 | 21,0 | 27,5 | 74,0 | 4,3 | 30,5 | 16,5 | 22,0 | 20 | 2N21 |
| 185 | 510 | 22,0 | 18,6 | 23,0 | 28,2 | 77,0 | 4,4 | 33,5 | 17,5 | 21,0 | 10 | 2O21 |
| 240 | 605 | 22,0 | 20,8 | 26,0 | 35,0 | 86,5 | 5,2 | 37,5 | 19,5 | 21,0 | 10 | 2P21 |
| 300 | 695 | 22,0 | 23,5 | 29,0 | 40,3 | 94,5 | 5,3 | 42,5 | 20,0 | 22,0 | 10 | 2Q21 |
| 400 | 830 | 22,0 | 27,0 | 34,5 | 46,8 | 107,0 | 7,5 | 49,5 | 23,5 | 26,5 | 5 | 2R21 |
| 500 | 997 | 22,0 | 31,0 | 40,0 | 46,5 | 121,0 | 8,9 | 57,5 | 25,5 | 28,5 | 5 | 2S21 |
| 630 | 1150 | 22,0 | 34,5 | 44,0 | 56,2 | 132,0 | 9,4 | 63,0 | 27,5 | 28,5 | 5 | 2T21 |

В таблице приведены справочные размеры без учета допусков при производстве