

ЛОТОК НЕПЕРФОРИРОВАННЫЙ

Краткое руководство по эксплуатации

Основные сведения об изделии

Лоток неперфорированный серии ESCA товарного знака IEK (далее – лоток неперфорированный) применяется в составе системы кабельных лотков для прокладки кабелей напряжением до 1000 В и коммуникационных сетей. В зависимости от исполнения лоток неперфорированный может применяться внутри общественных, производственных зданий, сооружений и объектов розничной торговли, вне помещений под навесом, на открытом воздухе, а также в помещениях с повышенной влажностью.

Лоток неперфорированный выпускается по ТУ 27.33.13-002-83135016-2017.

Монтаж и эксплуатацию изделия следует проводить в соответствии с Руководством по эксплуатации CLN/P.001.1.

Технические данные

Основные технические характеристики представлены в таблице 1.

Изделие является проводящим компонентом системы кабельных лотков в соответствии с классификацией по электрической проводимости по ГОСТ 52868 (МЭК 61537).

Безопасные рабочие нагрузки приведены в Руководстве по эксплуатации CLN/P.001.1.

Общий вид изделия представлен на рисунках 1 и 2.

Габаритные размеры и масса изделия приведены в таблицах 2 и 3.

Комплектность

В комплект поставки входит:

– лоток неперфорированный – 2 шт.

Меры безопасности

Все работы по монтажу должны производиться исправным инструментом с соблюдением правил техники безопасности.

Изделие должно эксплуатироваться в условиях, отвечающих его конструктивному исполнению, приведенному в таблице 1.

Текущий ремонт

Лоток неперфорированный неремонтопригоден. При выходе из строя лоток неперфорированный утилизировать.

Транспортирование, хранение и утилизация

Транспортирование изделия допускается любым видом крытого транспорта, обеспечивающим защиту от механических повреждений, загрязнения и попадания влаги при температуре от минус 50 °С до плюс 50 °С с общим числом перегрузок не более четырёх.

Температура хранения – от –50 °С до +50 °С.

Лоток неперфорированный утилизируется путем передачи организациям, занимающимся приемом и переработкой черных металлов.

Срок службы и гарантии изготовителя

Гарантийный срок эксплуатации – 36 месяцев с даты продажи при условии соблюдения потребителем правил транспортирования, хранения и эксплуатации.

Срок службы изделия – 20 лет.

По истечении срока службы лоток неперфорированный утилизировать.

NON-PERFORATED CABLE TRAY

ENG

Base information about product

Non-perforated cable tray series ESCA of IEK trade mark (hereinafter referred to as – non-perforated tray) is used as part of a system of cable trays for laying cables up to 1000 V and communication networks. Depending on the design, the non-perforated tray can be used inside public, industrial buildings, structures and retail facilities, outdoors under a canopy, in the open air, as well as in rooms with high humidity.

Installation and operation of the product should be carried out in accordance with the Operation manual CLN/P.001.1.

Specifications

The main technical characteristics are presented in table 1.

The product is a conductive component of the cable tray system in accordance with the electrical conductivity classification according to IEC 61537.

Safe operating loads are given in the Operation manual CLN/P.001.1.

General view of the product is shown in figures 1 and 2.

Overall dimensions and weight of the product are given in tables 2 and 3.

Completeness

Component parts of the product:

– non-perforated tray – 2 pcs.

Safety requirements

All installation works must be carried out with a serviceable tool in compliance with safety regulations. The product must be used under conditions corresponding to its design, given in the table 1.

Maintenance

Non-perforated tray is not repairable. Dispose of non-perforated tray in case of failure.

Transportation, storage and disposal

Transportation of the product is allowed by any type of covered transport that provides protection against mechanical damage, pollution and moisture ingress.

Transportation and storage temperature – from –50 °C to +50 °C.

Disposal of the non-perforated tray is carried out by transferring to organizations engaged in the reception and processing of ferrous metals.

Service life and manufacturer's warranties

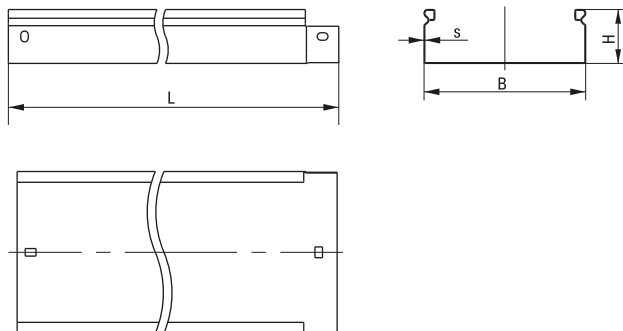
The warranty period of operation is 36 months from the date of sale, provided that the consumer observes transportation, storage and operation.

Service life of the product – 20 years.

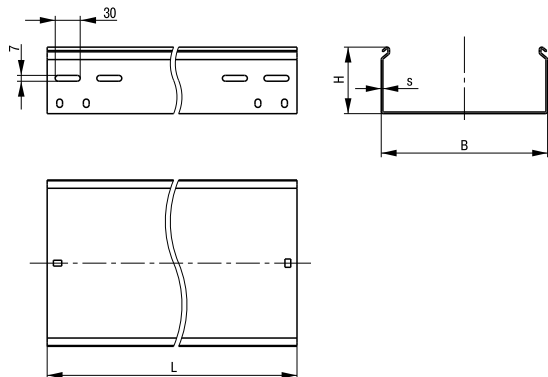
Dispose of non-perforated tray at the end of its service life.

Таблица 1 / Table 1

Наименование показателя / Parameter name	Значение/Value			
Исполнение/Performance	стандарт standard	RAL	HDZ	INOX
Климатическое исполнение по ГОСТ 15150 / Climatic performance	У2, ХЛ2, УХЛ2, УХЛ3, ОМ2 / U1, HL1, UHL1, UHL5, OM1		У1, ХЛ1, УХЛ1, УХЛ5, О2, ОМ1 / U2, HL2, UHL2, UHL3, OM2	
Материал/Material	прокат марки 02 по ГОСТ 14918 / zinc-coated steel sheet of grade 02		K270B5-III-H ГОСТ 16523	08X18H10 по ГОСТ 5632
Толщина цинкового покрытия, мкм / Zinc coating thickness, microns	≥ 5		≥ 55	
Покрытие/Coating	—	порошковая краска / powder paint	методом горячего цинкования / hot-dip galvanized method	
Степень защиты по ГОСТ 14254 (IEC 60529)/ Protection degree according to IEC 60529	IP20 (при использовании крышки лотка / when using the tray cover)			
Ударная прочность по ГОСТ Р 52868 (МЭК 61537), Дж / Impact strength according to IEC 61537, J	≥ 10			
Класс стойкости к коррозии по ГОСТ Р 52868 (МЭК 61537) / Corrosion resistance class according to IEC 61537	1	—	6	9A
Температура монтажа и эксплуатации / Installation and operating temperature	от минус 50 °С до плюс 40 °С / from minus 50 °C to plus 40 °C			
Сейсмостойкость по ГОСТ 17516.1 / Seismic resistance	9 баллов/points			



Рисунок/Figure 1



Рисунок/Figure 2

Таблица 2 – Размеры лотков по рисунку 1 / Table 2 – Dimensions of trays according to figure 1

Наименование изделия / Product denomination	B, mm	H, mm	L, mm	s, mm	Масса для компонента, кг/шт. / Component weight, kg/pc			
					стандарт / standard	HDZ	INOX	RAL
Лоток неперфорированный / Non-perforated cable tray ESCA 50×50×2000	50	50	2100	0,7	2,05	2,26	2,06	2,02
Лоток неперфорированный / Non-perforated cable tray ESCA 50×100×2000	100				2,60	2,86	2,62	2,64
Лоток неперфорированный / Non-perforated cable tray ESCA 50×150×2000	150				3,15	3,47	3,17	3,21
Лоток неперфорированный / Non-perforated cable tray ESCA 50×200×2000	200				3,71	4,08	3,73	3,77
Лоток неперфорированный / Non-perforated cable tray ESCA 50×300×2000	300			0,8	5,50	6,05	4,53	5,59
Лоток неперфорированный / Non-perforated cable tray ESCA 50×400×2000	400			1,0	8,42	9,26	8,47	8,56
Лоток неперфорированный / Non-perforated cable tray ESCA 50×500×2000	500			1,2	11,98	13,18	12,05	12,19
Лоток неперфорированный / Non-perforated cable tray ESCA 50×600×2000	600			13,88	15,27	13,96	11,12	
Лоток неперфорированный / Non-perforated cable tray ESCA 80×80×2000	80	80	2100	0,7	3,04	3,34	3,06	3,09
Лоток неперфорированный / Non-perforated cable tray ESCA 80×100×2000	100				3,26	3,59	3,28	3,32
Лоток неперфорированный / Non-perforated cable tray ESCA 80×150×2000	150				3,82	4,20	3,84	3,88
Лоток неперфорированный / Non-perforated cable tray ESCA 80×200×2000	200			0,8	4,99	5,49	5,02	5,08
Лоток неперфорированный / Non-perforated cable tray ESCA 80×300×2000	300			6,26	6,89	6,29	6,36	
Лоток неперфорированный / Non-perforated cable tray ESCA 80×400×2000	400			1,0	8,42	9,26	8,47	8,56
Лоток неперфорированный / Non-perforated cable tray ESCA 80×500×2000	500			1,2	13,12	14,43	13,20	13,34

Продолжение таблица 2 – Размеры лотков по рисунку 1 / Continuation table 2 – Dimensions of trays according to figure 1

Наименование изделия / Product denomination	B, mm	H, mm	L, mm	s, mm	Масса для компонента, кг/шт. / Component weight, kg/pc			
					стандарт / standard	HDZ	INOX	RAL
Лоток неперфорированный / Non-perforated cable tray ESCA 80×600×2000	600	80	2100	1,2	15,02	16,52	15,11	15,27
Лоток неперфорированный / Non-perforated cable tray ESCA 100×100×2000	100	100		0,7	3,71	4,08	3,73	3,77
Лоток неперфорированный / Non-perforated cable tray ESCA 100×150×2000	150			0,8	4,87	5,36	4,90	5,59
Лоток неперфорированный / Non-perforated cable tray ESCA 100×200×2000	200			5,50	6,05	5,53	4,95	
Лоток неперфорированный / Non-perforated cable tray ESCA 100×300×2000	300			1,0	8,42	9,26	8,47	8,56
Лоток неперфорированный / Non-perforated cable tray ESCA 100×400×2000	400			1,2	11,98	13,18	12,05	12,19
Лоток неперфорированный / Non-perforated cable tray ESCA 100×500×2000	500			13,88	15,27	13,96	11,12	
Лоток неперфорированный / Non-perforated cable tray ESCA 100×600×2000	600			15,78	17,36	15,87	16,04	
Лоток неперфорированный / Non-perforated cable tray ESCA 35×50×3000-0,7	50		35	3000	0,7	2,63	3,12	2,66
Лоток неперфорированный / Non-perforated cable tray ESCA 35×100×3000-0,7	100	3,47			3,95	3,49	3,51	
Лоток неперфорированный / Non-perforated cable tray ESCA 35×150×3000-0,7	150	4,29			5,06	4,32	4,43	
Лоток неперфорированный / Non-perforated cable tray ESCA 35×200×3000-0,7	200	5,10			6,02	5,13	5,17	
Лоток неперфорированный / Non-perforated cable tray ESCA 35×300×3000-0,8	300	0,8			7,72	–	–	–
Лоток неперфорированный / Non-perforated cable tray ESCA 50×50×3000	50	50	3000	0,7	3,12	3,57	3,14	3,23
Лоток неперфорированный / Non-perforated cable tray ESCA 50×100×3000	100			3,96	4,53	3,99	4,10	
Лоток неперфорированный / Non-perforated cable tray ESCA 50×150×3000	150			4,79	5,47	4,82	4,95	
Лоток неперфорированный / Non-perforated cable tray ESCA 50×200×3000	200			5,60	6,40	5,70	5,79	
Лоток неперфорированный / Non-perforated cable tray ESCA 50×300×3000	300			0,8	8,28	9,32	8,34	8,53
Лоток неперфорированный / Non-perforated cable tray ESCA 50×400×3000	400			1,0	12,68	13,95	12,76	12,98
Лоток неперфорированный / Non-perforated cable tray ESCA 50×500×3000	500			1,2	18,00	19,51	18,11	18,36
Лоток неперфорированный / Non-perforated cable tray ESCA 50×600×3000	600			20,82	22,56	20,96	21,24	
Лоток неперфорированный / Non-perforated cable tray ESCA 80×80×3000	80	80	3000	0,7	4,61	5,27	4,64	4,76
Лоток неперфорированный / Non-perforated cable tray ESCA 80×100×3000	100			4,95	5,66	4,98	5,12	

Продолжение таблица 2 – Размеры лотков по рисунку 1 / Continuation table 2 – Dimensions of trays according to figure 1

Наименование изделия / Product denomination	B, mm	H, mm	L, mm	s, mm	Масса для компонента, кг/шт. / Component weight, kg/pc			
					стандарт / standard	HDZ	INOX	RAL
Лоток неперфорированный / Non-perforated cable tray ESCA 80×150×3000	150	80	3000	0,7	5,78	6,60	5,81	5,97
Лоток неперфорированный / Non-perforated cable tray ESCA 80×200×3000	200			0,8	7,53	8,47	7,60	7,75
Лоток неперфорированный / Non-perforated cable tray ESCA 80×300×3000	300			9,41	10,59	9,47	9,69	
Лоток неперфорированный / Non-perforated cable tray ESCA 80×400×3000	400			1,0	14,09	15,50	14,18	14,42
Лоток неперфорированный / Non-perforated cable tray ESCA 80×500×3000	500			1,2	19,69	21,34	19,82	20,08
Лоток неперфорированный / Non-perforated cable tray ESCA 80×600×3000	600			22,52	24,40	22,66	22,97	
Лоток неперфорированный / Non-perforated cable tray ESCA 100×100×3000	100	100	3000	0,7	5,61	6,41	5,65	5,80
Лоток неперфорированный / Non-perforated cable tray ESCA 100×150×3000	150			0,8	7,34	8,26	7,39	7,56
Лоток неперфорированный / Non-perforated cable tray ESCA 100×200×3000	200			8,28	9,32	8,35	8,53	
Лоток неперфорированный / Non-perforated cable tray ESCA 100×300×3000	300			1,0	12,68	13,95	12,76	12,98
Лоток неперфорированный / Non-perforated cable tray ESCA 100×400×3000	400			18,00	19,50	18,11	18,35	
Лоток неперфорированный / Non-perforated cable tray ESCA 100×500×3000	500			1,2	20,82	22,56	20,96	21,23
Лоток неперфорированный / Non-perforated cable tray ESCA 100×600×3000	600	23,65	25,63	23,80	24,12			
Лоток неперфорированный / Non-perforated cable tray ESCA 35×50×3000-0,55	50	35	3000	0,55	2,08	2,46	2,09	2,17
Лоток неперфорированный / Non-perforated cable tray ESCA 35×100×3000-0,55	100			2,74	3,23	2,76	2,86	
Лоток неперфорированный / Non-perforated cable tray ESCA 35×150×3000-0,55	150			3,39	4,00	3,41	3,53	
Лоток неперфорированный / Non-perforated cable tray ESCA 35×200×3000-0,55	200			4,10	4,83	4,17	4,27	
Лоток неперфорированный / Non-perforated cable tray ESCA 50×50×3000-0,55	50	50	3000	2,47	2,92	2,48	2,58	
Лоток неперфорированный / Non-perforated cable tray ESCA 50×100×3000-0,55	100			3,13	3,69	3,15	3,26	
Лоток неперфорированный / Non-perforated cable tray ESCA 50×150×3000-0,55	150			3,78	4,46	3,80	3,94	
Лоток неперфорированный / Non-perforated cable tray ESCA 50×200×3000-0,55	200			4,40	5,20	4,50	4,59	
Лоток неперфорированный / Non-perforated cable tray ESCA 50×300×3000-0,55	300			5,72	6,76	5,75	5,96	
Лоток неперфорированный / Non-perforated cable tray ESCA 80×80×3000-0,55	80			80	3,63	4,29	3,66	3,79

Продолжение таблица 2 – Размеры лотков по рисунку 1 / Continuation table 2 – Dimensions of trays according to figure 1

Наименование изделия / Product denomination	B, mm	H, mm	L, mm	s, mm	Масса для компонента, кг/шт. / Component weight, kg/pc			
					стандарт / standard	HDZ	INOX	RAL
Лоток неперфорированный / Non-perforated cable tray ESCA 50×50×3000-1,0	50	50	3000	1,0	4,41	4,86	4,44	4,56
Лоток неперфорированный / Non-perforated cable tray ESCA 50×100×3000-1,0	100				5,61	6,17	5,65	5,74
Лоток неперфорированный / Non-perforated cable tray ESCA 50×150×3000-1,0	150				6,79	7,47	6,83	6,95
Лоток неперфорированный / Non-perforated cable tray ESCA 50×200×3000-1,0	200				7,97	8,77	8,02	8,16
Лоток неперфорированный / Non-perforated cable tray ESCA 50×300×3000-1,0	300				10,32	11,36	10,39	10,57
Лоток неперфорированный / Non-perforated cable tray ESCA 80×80×3000-1,0	80	80	3000	1,0	6,53	7,19	6,57	6,69
Лоток неперфорированный / Non-perforated cable tray ESCA 80×100×3000-1,0	100				7,02	7,73	7,07	7,19
Лоток неперфорированный / Non-perforated cable tray ESCA 80×150×3000-1,0	150				8,20	9,02	8,25	8,40
Лоток неперфорированный / Non-perforated cable tray ESCA 80×200×3000-1,0	200				9,38	10,32	9,43	9,60
Лоток неперфорированный / Non-perforated cable tray ESCA 80×300×3000-1,0	300				11,73	12,91	11,81	12,01
Лоток неперфорированный / Non-perforated cable tray ESCA 100×100×3000-1,0	100	100	3000		7,97	8,77	8,02	8,16
Лоток неперфорированный / Non-perforated cable tray ESCA 100×150×3000-1,0	150				9,14	10,06	9,20	9,36
Лоток неперфорированный / Non-perforated cable tray ESCA 100×200×3000-1,0	200				10,32	11,36	10,38	10,57
Лоток неперфорированный / Non-perforated cable tray ESCA 50×50×3000-1,2	50	50	3000	1,2	5,26	5,70	5,29	5,36
Лоток неперфорированный / Non-perforated cable tray ESCA 50×100×3000-1,2	100				6,69	7,26	6,73	6,83
Лоток неперфорированный / Non-perforated cable tray ESCA 50×150×3000-1,2	150				8,10	8,79	8,16	8,27
Лоток неперфорированный / Non-perforated cable tray ESCA 50×200×3000-1,2	200				9,52	10,32	9,65	9,71
Лоток неперфорированный / Non-perforated cable tray ESCA 50×300×3000-1,2	300				12,34	13,38	12,42	12,59
Лоток неперфорированный / Non-perforated cable tray ESCA 50×400×3000-1,2	400				15,17	16,44	15,27	15,47
Лоток неперфорированный / Non-perforated cable tray ESCA 80×80×3000-1,2	80	80	3000		7,80	8,46	7,85	7,96
Лоток неперфорированный / Non-perforated cable tray ESCA 80×100×3000-1,2	100				8,39	9,09	8,44	8,55
Лоток неперфорированный / Non-perforated cable tray ESCA 80×150×3000-1,2	150				9,80	10,62	9,86	10,00
Лоток неперфорированный / Non-perforated cable tray ESCA 80×200×3000-1,2	200				11,21	12,15	11,27	11,43

Продолжение таблица 2 – Размеры лотков по рисунку 1 / Continuation table 2 – Dimensions of trays according to figure 1

Наименование изделия / Product denomination	B, mm	H, mm	L, mm	s, mm	Масса для компонента, кг/шт. / Component weight, kg/pc						
					стандарт / standard	HDZ	INOX	RAL			
Лоток неперфорированный / Non-perforated cable tray ESCA 80×200×3000-1,2	200	80	3000	1,2	11,21	12,15	11,27	11,43			
Лоток неперфорированный / Non-perforated cable tray ESCA 80×300×3000-1,2	300				14,04	15,22	14,13	14,32			
Лоток неперфорированный / Non-perforated cable tray ESCA 80×400×3000-1,2	400				21,01	22,42	21,14	21,34			
Лоток неперфорированный / Non-perforated cable tray ESCA 100×100×3000-1,2	100	100	3000		9,52	10,32	9,58	9,71			
Лоток неперфорированный / Non-perforated cable tray ESCA 100×150×3000-1,2	150				10,93	11,85	11,00	11,15			
Лоток неперфорированный / Non-perforated cable tray ESCA 100×200×3000-1,2	200				12,34	13,38	12,40	12,59			
Лоток неперфорированный / Non-perforated cable tray ESCA 100×300×3000-1,2	300				15,17	16,44	15,27	15,47			
Лоток неперфорированный / Non-perforated cable tray ESCA 60×50×3000-0,7	50				60	3000	0,7	3,45	3,95	3,48	3,57
Лоток неперфорированный / Non-perforated cable tray ESCA 60×100×3000-0,7	100							4,29	4,90	4,32	4,44
Лоток неперфорированный / Non-perforated cable tray ESCA 60×150×3000-0,7	150	5,12	5,85	5,15				5,29			
Лоток неперфорированный / Non-perforated cable tray ESCA 60×200×3000-0,7	200	5,93	6,78	5,98				6,13			
Лоток неперфорированный / Non-perforated cable tray ESCA 60×300×3000-0,8	300	0,8	8,66	9,74				8,72	8,92		
Лоток неперфорированный / Non-perforated cable tray ESCA 60×400×3000-1,0	400	1,0	13,15	14,47				13,23	13,46		
Лоток неперфорированный / Non-perforated cable tray ESCA 60×500×3000-1,2	500	1,2	18,56	20,11				18,68	18,93		
Лоток неперфорированный / Non-perforated cable tray ESCA 60×600×3000-1,2	600	21,39	23,18	21,52				21,81			
Лоток неперфорированный / Non-perforated cable tray ESCA 85×100×3000-0,7	100	85	3000	0,7				5,12	5,85	5,15	5,29
Лоток неперфорированный / Non-perforated cable tray ESCA 85×150×3000-0,7	150				5,94	7,00	5,97	6,14			
Лоток неперфорированный / Non-perforated cable tray ESCA 85×200×3000-0,8	200				0,8	7,77	8,74	7,82	8,00		
Лоток неперфорированный / Non-perforated cable tray ESCA 85×300×3000-0,8	300				9,60	10,80	9,66	9,89			
Лоток неперфорированный / Non-perforated cable tray ESCA 85×400×3000-1,0	400				1,0	14,32	15,76	14,42	14,67		
Лоток неперфорированный / Non-perforated cable tray ESCA 85×500×3000-1,2	500				1,2	19,98	21,65	20,10	20,38		
Лоток неперфорированный / Non-perforated cable tray ESCA 85×600×3000-1,2	600				22,80	24,71	22,95	23,25			
Лоток неперфорированный / Non-perforated cable tray ESCA 110×100×3000-0,7	100				110	3000	0,7	5,94	6,79	5,98	6,14
Лоток неперфорированный / Non-perforated cable tray ESCA 110×150×3000-0,8	150							0,8	7,72	8,68	7,77

Продолжение таблица 2 – Размеры лотков по рисунку 1 / Continuation table 2 – Dimensions of trays according to figure 1

Наименование изделия / Product denomination	B, mm	H, mm	L, mm	s, mm	Масса для компонента, кг/шт. / Component weight, kg/pc			
					стандарт / standard	HDZ	INOX	RAL
Лоток неперфорированный / Non-perforated cable tray ESCA 110×200×3000-0,8	200	110	3000	0,8	8,72	9,80	8,75	8,98
Лоток неперфорированный / Non-perforated cable tray ESCA 110×300×3000-1,0	300			1,0	13,15	14,47	13,23	13,46
Лоток неперфорированный / Non-perforated cable tray ESCA 110×400×3000-1,2	400			1,2	18,56	20,12	18,68	18,93
Лоток неперфорированный / Non-perforated cable tray ESCA 110×500×3000-1,2	500				21,39	23,18	21,52	21,81
Лоток неперфорированный / Non-perforated cable tray ESCA 110×600×3000-1,2	600				24,21	26,24	24,37	24,70
Лоток неперфорированный / Non-perforated cable tray ESCA 50×50×2500-1,2	50	50	2500	1,2	4,54	5,00	4,57	4,62
Лоток неперфорированный / Non-perforated cable tray ESCA 50×100×2500-1,2	100	100		5,73	6,37	5,76	5,82	
Лоток неперфорированный / Non-perforated cable tray ESCA 100×100×2500-1,2	200			8,24	9,07	8,29	8,39	
Лоток неперфорированный / Non-perforated cable tray ESCA 100×200×2500-1,2	50			10,69	11,77	10,75	10,87	
Лоток неперфорированный / Non-perforated cable tray ESCA 50×50×3500-1,2	50	50		3500	6,37	7,02	6,41	6,48
Лоток неперфорированный / Non-perforated cable tray ESCA 50×100×3500-1,2	100	100	8,12		8,94	8,17	8,25	
Лоток неперфорированный / Non-perforated cable tray ESCA 100×100×3500-1,2	200		11,54		12,71	11,61	11,74	
Лоток неперфорированный / Non-perforated cable tray ESCA 100×200×3500-1,2	50		14,97		16,49	15,06	15,23	
Лоток неперфорированный / Non-perforated cable tray ESCA 50×50×4000-1,2	50	50	4000		7,29	8,02	7,33	7,41
Лоток неперфорированный / Non-perforated cable tray ESCA 50×100×4000-1,2	100	100		9,28	10,22	9,34	9,44	
Лоток неперфорированный / Non-perforated cable tray ESCA 100×100×4000-1,2	200			13,20	14,53	13,28	13,42	
Лоток неперфорированный / Non-perforated cable tray ESCA 100×200×4000-1,2	50			17,12	18,84	17,22	17,41	
Лоток неперфорированный / Non-perforated cable tray ESCA 50×50×4500-1,2	50	50		4500	8,21	9,01	8,26	8,35
Лоток неперфорированный / Non-perforated cable tray ESCA 50×100×4500-1,2	100	100	10,45		11,51	10,52	10,63	
Лоток неперфорированный / Non-perforated cable tray ESCA 100×100×4500-1,2	200		14,87		16,37	14,96	15,12	
Лоток неперфорированный / Non-perforated cable tray ESCA 100×200×4500-1,2	50		19,28		21,23	19,40	19,61	
Лоток неперфорированный / Non-perforated cable tray ESCA 50×50×5000-1,2	50	50	5000		9,13	10,05	9,18	9,28
Лоток неперфорированный / Non-perforated cable tray ESCA 50×100×5000-1,2	100	100		11,62	12,79	11,69	11,82	
Лоток неперфорированный / Non-perforated cable tray ESCA 100×100×5000-1,2	200			16,52	18,19	16,62	16,80	

Продолжение таблица 2 – Размеры лотков по рисунку 1 / Continuation table 2 – Dimensions of trays according to figure 1

Наименование изделия / Product denomination	B, mm	H, mm	L, mm	s, mm	Масса для компонента, кг/шт. / Component weight, kg/pc			
					стандарт / standard	HDZ	INOX	RAL
Лоток неперфорированный / Non-perforated cable tray ESCA 100×200×5000-1,2	200	100	5000	1,2	21,42	23,59	21,55	21,79
Лоток неперфорированный / Non-perforated cable tray ESCA 50×50×5500-1,2	50	50	5500		10,05	11,06	10,11	10,22
Лоток неперфорированный / Non-perforated cable tray ESCA 50×100×5500-1,2	100	100	5500		12,79	14,09	12,87	13,01
Лоток неперфорированный / Non-perforated cable tray ESCA 100×100×5500-1,2					18,19	20,03	18,30	18,50
Лоток неперфорированный / Non-perforated cable tray ESCA 100×200×5500-1,2	200				23,59	25,97	23,73	23,98
Лоток неперфорированный / Non-perforated cable tray ESCA 50×50×6000-1,2	50	50	6000	10,96	12,07	11,03	11,05	
Лоток неперфорированный / Non-perforated cable tray ESCA 50×100×6000-1,2	100	100	6000	13,96	15,37	14,04	14,19	
Лоток неперфорированный / Non-perforated cable tray ESCA 100×100×6000-1,2				19,84	21,84	19,96	20,18	
Лоток неперфорированный / Non-perforated cable tray ESCA 100×200×6000-1,2				200			25,73	28,33

Таблица 3 – Размеры лотков по рисунку 2 / Table 3 – Dimensions of trays according to figure 2

Наименование изделия / Product denomination	B, mm	H, mm	L, mm	s, mm	Масса для компонента, кг/шт. / Component weight, kg/pc			
					стандарт / standard	HDZ	INOX	RAL
Лоток неперфорированный / Non-perforated cable tray ESCA 50×50×2000-1,5	50	50	2000	1,5	3,94	4,26	–	–
Лоток неперфорированный / Non-perforated cable tray ESCA 50×100×2000-1,5	100				5,13	5,54	–	–
Лоток неперфорированный / Non-perforated cable tray ESCA 50×150×2000-1,5	150				6,31	6,81	–	–
Лоток неперфорированный / Non-perforated cable tray ESCA 50×200×2000-1,5	200				7,49	8,09	–	–
Лоток неперфорированный / Non-perforated cable tray ESCA 50×300×2000-1,5	300				9,85	10,64	–	–
Лоток неперфорированный / Non-perforated cable tray ESCA 50×400×2000-1,5	400				12,21	13,19	–	–
Лоток неперфорированный / Non-perforated cable tray ESCA 50×500×2000-1,5	500				14,57	15,74	–	–
Лоток неперфорированный / Non-perforated cable tray ESCA 50×600×2000-1,5	600			16,93	18,28	–	–	
Лоток неперфорированный / Non-perforated cable tray ESCA 80×80×2000-1,5	80	80	2000	1,5	6,07	6,56	–	–
Лоток неперфорированный / Non-perforated cable tray ESCA 80×100×2000-1,5	100				6,54	7,06	–	–
Лоток неперфорированный / Non-perforated cable tray ESCA 80×150×2000-1,5	150				7,72	8,34	–	–

Продолжение таблица 3 – Размеры лотков по рисунку 2 / Continuation table 3 – Dimensions of trays according to figure 2

Наименование изделия / Product denomination	B, mm	H, mm	L, mm	s, mm	Масса для компонента, кг/шт. / Component weight, kg/pc			
					стандарт / standard	HDZ	INOX	RAL
Лоток неперфорированный / Non-perforated cable tray ESCA 80×200×2000-1,5	200	80	2000	1,5	8,90	9,61	–	–
Лоток неперфорированный / Non-perforated cable tray ESCA 80×300×2000-1,5	300				11,26	12,16	–	–
Лоток неперфорированный / Non-perforated cable tray ESCA 80×400×2000-1,5	400				13,62	14,71	–	–
Лоток неперфорированный / Non-perforated cable tray ESCA 80×500×2000-1,5	500				15,99	17,27	–	–
Лоток неперфорированный / Non-perforated cable tray ESCA 80×600×2000-1,5	600				18,35	19,82	–	–
Лоток неперфорированный / Non-perforated cable tray ESCA 100×100×2000-1,5	100	100	2000	1,5	7,49	8,09	–	–
Лоток неперфорированный / Non-perforated cable tray ESCA 100×150×2000-1,5	150				8,67	9,36	–	–
Лоток неперфорированный / Non-perforated cable tray ESCA 100×200×2000-1,5	200				9,85	10,64	–	–
Лоток неперфорированный / Non-perforated cable tray ESCA 100×300×2000-1,5	300				12,21	13,19	–	–
Лоток неперфорированный / Non-perforated cable tray ESCA 100×400×2000-1,5	400				14,57	15,74	–	–
Лоток неперфорированный / Non-perforated cable tray ESCA 100×500×2000-1,5	500				16,93	18,28	–	–
Лоток неперфорированный / Non-perforated cable tray ESCA 100×600×2000-1,5	600				19,29	20,83	–	–
Лоток неперфорированный / Non-perforated cable tray ESCA 50×50×2000-2,0	50	50	2000	2,0	5,16	5,56	–	–
Лоток неперфорированный / Non-perforated cable tray ESCA 50×100×2000-2,0	100				6,73	7,27	–	–
Лоток неперфорированный / Non-perforated cable tray ESCA 50×150×2000-2,0	150				8,30	8,96	–	–
Лоток неперфорированный / Non-perforated cable tray ESCA 50×200×2000-2,0	200				9,88	10,67	–	–
Лоток неперфорированный / Non-perforated cable tray ESCA 50×300×2000-2,0	300				13,03	14,07	–	–
Лоток неперфорированный / Non-perforated cable tray ESCA 50×400×2000-2,0	400				16,17	17,46	–	–
Лоток неперфорированный / Non-perforated cable tray ESCA 50×500×2000-2,0	500				19,32	20,87	–	–
Лоток неперфорированный / Non-perforated cable tray ESCA 50×600×2000-2,0	600				22,47	24,27	–	–
Лоток неперфорированный / Non-perforated cable tray ESCA 80×80×2000-2,0	80	80	2000	2,0	7,99	8,63	–	–
Лоток неперфорированный / Non-perforated cable tray ESCA 80×100×2000-2,0	100				8,62	9,31	–	–
Лоток неперфорированный / Non-perforated cable tray ESCA 80×150×2000-2,0	150				10,19	11,01	–	–

Продолжение таблица 3 – Размеры лотков по рисунку 2 / Continuation table 3 – Dimensions of trays according to figure 2

Наименование изделия / Product denomination	B, mm	H, mm	L, mm	s, mm	Масса для компонента, кг/шт. / Component weight, kg/pc			
					стандарт / standard	HDZ	INOX	RAL
Лоток неперфорированный / Non-perforated cable tray ESCA 80×200×2000-2,0	200	80	2000	2,0	11,77	12,71	–	–
Лоток неперфорированный / Non-perforated cable tray ESCA 80×300×2000-2,0	300				14,92	16,11	–	–
Лоток неперфорированный / Non-perforated cable tray ESCA 80×400×2000-2,0	400				18,06	19,50	–	–
Лоток неперфорированный / Non-perforated cable tray ESCA 80×500×2000-2,0	500				21,21	22,91	–	–
Лоток неперфорированный / Non-perforated cable tray ESCA 80×600×2000-2,0	600				24,36	26,31	–	–
Лоток неперфорированный / Non-perforated cable tray ESCA 100×100×2000-2,0	100	100	2000	2,0	9,88	10,67	–	–
Лоток неперфорированный / Non-perforated cable tray ESCA 100×150×2000-2,0	150				11,45	12,37	–	–
Лоток неперфорированный / Non-perforated cable tray ESCA 100×200×2000-2,0	200				13,03	14,07	–	–
Лоток неперфорированный / Non-perforated cable tray ESCA 100×300×2000-2,0	300				16,17	17,46	–	–
Лоток неперфорированный / Non-perforated cable tray ESCA 100×400×2000-2,0	400				19,32	20,87	–	–
Лоток неперфорированный / Non-perforated cable tray ESCA 100×500×2000-2,0	500				22,47	24,27	–	–
Лоток неперфорированный / Non-perforated cable tray ESCA 100×600×2000-2,0	600				25,62	27,67	–	–
Лоток неперфорированный / Non-perforated cable tray ESCA 50×50×2500-1,5	50				50	2500	1,5	4,94
Лоток неперфорированный / Non-perforated cable tray ESCA 50×100×2500-1,5	100	6,41	6,92	–				–
Лоток неперфорированный / Non-perforated cable tray ESCA 50×150×2500-1,5	150	7,89	8,52	–				–
Лоток неперфорированный / Non-perforated cable tray ESCA 50×200×2500-1,5	200	9,36	10,11	–				–
Лоток неперфорированный / Non-perforated cable tray ESCA 50×300×2500-1,5	300	12,32	13,31	–				–
Лоток неперфорированный / Non-perforated cable tray ESCA 50×400×2500-1,5	400	15,27	16,49	–				–
Лоток неперфорированный / Non-perforated cable tray ESCA 50×500×2500-1,5	500	18,22	19,68	–				–
Лоток неперфорированный / Non-perforated cable tray ESCA 50×600×2500-1,5	600	21,17	22,86	–				–
Лоток неперфорированный / Non-perforated cable tray ESCA 80×80×2500-1,5	80	80	2500	1,5	7,59	8,20	–	–
Лоток неперфорированный / Non-perforated cable tray ESCA 80×100×2500-1,5	100				8,18	8,83	–	–
Лоток неперфорированный / Non-perforated cable tray ESCA 80×150×2500-1,5	150				9,66	10,43	–	–
Лоток неперфорированный / Non-perforated cable tray ESCA 80×200×2500-1,5	200				11,14	12,03	–	–

Продолжение таблица 3 – Размеры лотков по рисунку 2 / Continuation table 3 – Dimensions of trays according to figure 2

Наименование изделия / Product denomination	B, mm	H, mm	L, mm	s, mm	Масса для компонента, кг/шт. / Component weight, kg/pc				
					стандарт / standard	HDZ	INOX	RAL	
Лоток неперфорированный / Non-perforated cable tray ESCA 80×300×2500-1,5	300	80	2500	1,5	14,09	15,22	–	–	
Лоток неперфорированный / Non-perforated cable tray ESCA 80×400×2500-1,5	400				17,04	18,40	–	–	
Лоток неперфорированный / Non-perforated cable tray ESCA 80×500×2500-1,5	500				19,99	21,59	–	–	
Лоток неперфорированный / Non-perforated cable tray ESCA 80×600×2500-1,5	600				22,94	24,78	–	–	
Лоток неперфорированный / Non-perforated cable tray ESCA 100×100×2500-1,5	100				100	9,36	10,11	–	–
Лоток неперфорированный / Non-perforated cable tray ESCA 100×150×2500-1,5	150					10,84	11,71	–	–
Лоток неперфорированный / Non-perforated cable tray ESCA 100×200×2500-1,5	200					12,32	13,31	–	–
Лоток неперфорированный / Non-perforated cable tray ESCA 100×300×2500-1,5	300					15,27	16,49	–	–
Лоток неперфорированный / Non-perforated cable tray ESCA 100×400×2500-1,5	400					18,22	19,68	–	–
Лоток неперфорированный / Non-perforated cable tray ESCA 100×500×2500-1,5	500	21,17	22,86	–		–			
Лоток неперфорированный / Non-perforated cable tray ESCA 100×600×2500-1,5	600	24,12	26,05	–		–			
Лоток неперфорированный / Non-perforated cable tray ESCA 50×50×2500-2,0	50	50	2500	2,0		6,45	6,97	–	–
Лоток неперфорированный / Non-perforated cable tray ESCA 50×100×2500-2,0	100					8,42	9,09	–	–
Лоток неперфорированный / Non-perforated cable tray ESCA 50×150×2500-2,0	150				10,39	11,22	–	–	
Лоток неперфорированный / Non-perforated cable tray ESCA 50×200×2500-2,0	200				12,36	13,35	–	–	
Лоток неперфорированный / Non-perforated cable tray ESCA 50×300×2500-2,0	300				16,29	17,59	–	–	
Лоток неперфорированный / Non-perforated cable tray ESCA 50×400×2500-2,0	400				20,23	21,85	–	–	
Лоток неперфорированный / Non-perforated cable tray ESCA 50×500×2500-2,0	500				24,16	26,09	–	–	
Лоток неперфорированный / Non-perforated cable tray ESCA 50×600×2500-2,0	600				28,10	30,35	–	–	
Лоток неперфорированный / Non-perforated cable tray ESCA 80×80×2500-2,0	80				80	2500	2,0	10,00	10,80
Лоток неперфорированный / Non-perforated cable tray ESCA 80×100×2500-2,0	100	10,78	11,64	–				–	
Лоток неперфорированный / Non-perforated cable tray ESCA 80×150×2500-2,0	150	12,75	13,77	–				–	
Лоток неперфорированный / Non-perforated cable tray ESCA 80×200×2500-2,0	200	14,72	15,90	–				–	
Лоток неперфорированный / Non-perforated cable tray ESCA 80×300×2500-2,0	300	18,65	20,14	–				–	

Продолжение таблица 3 – Размеры лотков по рисунку 2 / Continuation table 3 – Dimensions of trays according to figure 2

Наименование изделия / Product denomination	B, mm	H, mm	L, mm	s, mm	Масса для компонента, кг/шт. / Component weight, kg/pc			
					стандарт / standard	HDZ	INOX	RAL
Лоток неперфорированный / Non-perforated cable tray ESCA 80×400×2500-2,0	400	80	2500	2,0	22,59	24,40	–	–
Лоток неперфорированный / Non-perforated cable tray ESCA 80×500×2500-2,0	500				26,52	28,64	–	–
Лоток неперфорированный / Non-perforated cable tray ESCA 80×600×2500-2,0	600				30,46	32,90	–	–
Лоток неперфорированный / Non-perforated cable tray ESCA 100×100×2500-2,0	100				12,36	13,35	–	–
Лоток неперфорированный / Non-perforated cable tray ESCA 100×150×2500-2,0	150				14,32	15,47	–	–
Лоток неперфорированный / Non-perforated cable tray ESCA 100×200×2500-2,0	200				16,29	17,59	–	–
Лоток неперфорированный / Non-perforated cable tray ESCA 100×300×2500-2,0	300				20,23	21,85	–	–
Лоток неперфорированный / Non-perforated cable tray ESCA 100×400×2500-2,0	400				24,16	26,09	–	–
Лоток неперфорированный / Non-perforated cable tray ESCA 100×500×2500-2,0	500				28,10	30,35	–	–
Лоток неперфорированный / Non-perforated cable tray ESCA 100×600×2500-2,0	600				32,03	34,59	–	–
Лоток неперфорированный / Non-perforated cable tray ESCA 50×50×3000-1,5	50	50	3000	1,5	5,93	6,40	–	–
Лоток неперфорированный / Non-perforated cable tray ESCA 50×100×3000-1,5	100				7,70	8,32	–	–
Лоток неперфорированный / Non-perforated cable tray ESCA 50×150×3000-1,5	150				9,47	10,23	–	–
Лоток неперфорированный / Non-perforated cable tray ESCA 50×200×3000-1,5	200				11,24	12,14	–	–
Лоток неперфорированный / Non-perforated cable tray ESCA 50×300×3000-1,5	300				14,78	15,96	–	–
Лоток неперфорированный / Non-perforated cable tray ESCA 50×400×3000-1,5	400				18,33	19,80	–	–
Лоток неперфорированный / Non-perforated cable tray ESCA 50×500×3000-1,5	500				21,87	23,62	–	–
Лоток неперфорированный / Non-perforated cable tray ESCA 50×600×3000-1,5	600				25,41	27,44	–	–
Лоток неперфорированный / Non-perforated cable tray ESCA 80×80×3000-1,5	80	80	3000	1,5	9,12	9,85	–	–
Лоток неперфорированный / Non-perforated cable tray ESCA 80×100×3000-1,5	100				9,86	10,62	–	–
Лоток неперфорированный / Non-perforated cable tray ESCA 80×150×3000-1,5	150				11,60	12,53	–	–
Лоток неперфорированный / Non-perforated cable tray ESCA 80×200×3000-1,5	200				13,42	14,44	–	–
Лоток неперфорированный / Non-perforated cable tray ESCA 80×300×3000-1,5	300				16,97	18,26	–	–
Лоток неперфорированный / Non-perforated cable tray ESCA 80×400×3000-1,5	400				20,53	22,09	–	–

Продолжение таблица 3 – Размеры лотков по рисунку 2 / Continuation table 3 – Dimensions of trays according to figure 2

Наименование изделия / Product denomination	B, mm	H, mm	L, mm	s, mm	Масса для компонента, кг/шт. / Component weight, kg/pc						
					стандарт / standard	HDZ	INOX	RAL			
Лоток неперфорированный / Non-perforated cable tray ESCA 80×500×3000-1,5	500	80	3000	1,5	23,99	25,91	–	–			
Лоток неперфорированный / Non-perforated cable tray ESCA 80×600×3000-1,5	600				27,53	29,73	–	–			
Лоток неперфорированный / Non-perforated cable tray ESCA 100×100×3000-1,5	100				11,24	12,13	–	–			
Лоток неперфорированный / Non-perforated cable tray ESCA 100×150×3000-1,5	150				13,01	14,05	–	–			
Лоток неперфорированный / Non-perforated cable tray ESCA 100×200×3000-1,5	200				14,78	15,96	–	–			
Лоток неперфорированный / Non-perforated cable tray ESCA 100×300×3000-1,5	300				18,33	19,80	–	–			
Лоток неперфорированный / Non-perforated cable tray ESCA 100×400×3000-1,5	400				21,87	23,62	–	–			
Лоток неперфорированный / Non-perforated cable tray ESCA 100×500×3000-1,5	500				25,41	27,44	–	–			
Лоток неперфорированный / Non-perforated cable tray ESCA 100×600×3000-1,5	600				28,95	31,27	–	–			
Лоток неперфорированный / Non-perforated cable tray ESCA 50×50×3000-2,0	50				50	3000	2,0	7,75	8,37	–	–
Лоток неперфорированный / Non-perforated cable tray ESCA 50×100×3000-2,0	100	10,11	10,92	–				–			
Лоток неперфорированный / Non-perforated cable tray ESCA 50×150×3000-2,0	150	12,47	13,47	–				–			
Лоток неперфорированный / Non-perforated cable tray ESCA 50×200×3000-2,0	200	14,83	16,02	–				–			
Лоток неперфорированный / Non-perforated cable tray ESCA 50×300×3000-2,0	300	19,56	21,12	–				–			
Лоток неперфорированный / Non-perforated cable tray ESCA 50×400×3000-2,0	400	24,28	26,22	–				–			
Лоток неперфорированный / Non-perforated cable tray ESCA 50×500×3000-2,0	500	29,00	31,32	–				–			
Лоток неперфорированный / Non-perforated cable tray ESCA 50×600×3000-2,0	600	33,72	36,42	–				–			
Лоток неперфорированный / Non-perforated cable tray ESCA 80×80×3000-2,0	80	80	3000	2,0				12,00	12,96	–	–
Лоток неперфорированный / Non-perforated cable tray ESCA 80×100×3000-2,0	100							12,95	13,99	–	–
Лоток неперфорированный / Non-perforated cable tray ESCA 80×150×3000-2,0	150				15,31	16,53	–	–			
Лоток неперфорированный / Non-perforated cable tray ESCA 80×200×3000-2,0	200				17,67	19,08	–	–			
Лоток неперфорированный / Non-perforated cable tray ESCA 80×300×3000-2,0	300				22,39	24,18	–	–			
Лоток неперфорированный / Non-perforated cable tray ESCA 80×400×3000-2,0	400				27,11	29,28	–	–			
Лоток неперфорированный / Non-perforated cable tray ESCA 80×500×3000-2,0	500				31,83	34,38	–	–			

Продолжение таблица 3 – Размеры лотков по рисунку 2 / Continuation table 3 – Dimensions of trays according to figure 2

Наименование изделия / Product denomination	B, mm	H, mm	L, mm	s, mm	Масса для компонента, кг/шт. / Component weight, kg/pc			
					стандарт / standard	HDZ	INOX	RAL
Лоток неперфорированный / Non-perforated cable tray ESCA 80×600×3000-2,0	600	80	3000	2,0	36,56	39,48	–	–
Лоток неперфорированный / Non-perforated cable tray ESCA 100×100×3000-2,0	100	100			14,83	16,02	–	–
Лоток неперфорированный / Non-perforated cable tray ESCA 100×150×3000-2,0	150				17,20	18,58	–	–
Лоток неперфорированный / Non-perforated cable tray ESCA 100×200×3000-2,0	200				19,56	21,12	–	–
Лоток неперфорированный / Non-perforated cable tray ESCA 100×300×3000-2,0	300				24,28	26,22	–	–
Лоток неперфорированный / Non-perforated cable tray ESCA 100×400×3000-2,0	400				29,00	31,32	–	–
Лоток неперфорированный / Non-perforated cable tray ESCA 100×500×3000-2,0	500				33,72	36,42	–	–
Лоток неперфорированный / Non-perforated cable tray ESCA 100×600×3000-2,0	600				38,44	41,52	–	–

В период гарантийных обязательств и при возникновении претензий обращаться к продавцу или в организации:/

During the warranty period and in case of complaints, contact the seller or organizations:

Российская Федерация

ООО «ИЭК ХОЛДИНГ»

142100, Московская область, г. Подольск,
проспект Ленина, дом 107/49, офис 457
Тел./факс: +7 (495) 542-22-27
info@iek.ru
www.iek.ru

МОНГОЛИЯ

«ИЭК Монголия» КОО

Улан-Батор, 20-й участок Баянголского района,
Западная зона промышленного района 16100,
Московская улица, 9
Тел.: +976 7015-28-28
Факс: +976 7016-28-28
info@iek.mn
www.iek.mn

Республика Молдова

«ИЭК ТРЭЙД»

О.О.О.МД-2044, город Кишинев
ул. Мария Дрэган, 21
Тел.: +373 (22) 479-065, 479-066
Факс: +373 (22) 479-067
info@iek.md; infomd@md.iek.ru
www.iek.md

Страны Азии

Республика Казахстан

ТОО «ТД ИЭК. КАЗ»

040916, Алматинская область, Карасайский район,
с. Иргели, мкр. Акжол 71А
Тел.: +7 (727) 237-92-49, 237-92-50
infokz@iek.ru
www.iek.kz

УКРАИНА

ООО «ТОРГОВЫЙ ДОМ УКРЭЛЕКТРОКОМПЛЕКТ»

08132, Киевская область,
Киево-Святошинский район,
г. Вишневое, ул. Киевская, 6В
Тел.: +38 (044) 536-99-00
info@iek.com.ua
www.iek.ua

Страны Евросоюза

Латвийская Республика

ООО «ИЭК Балтия»

LV-1005, г. Рига, ул. Ранкас, 11
Тел.: +371 2934-60-30
iek-baltija@inbox.lv
www.iek.ru

Республика Беларусь

ООО «ИЭК ХОЛДИНГ» (Представительство в Республике Беларусь)

220025, г. Минск, ул. Шафарнянская, д. 11, пом. 62
Тел.: + 375 (17) 286-36-29
iek.by@iek.ru
www.iek.ru

Russian Federation

"IEK HOLDING" LLC

107/49 Prospect Lenina, office 457, Podolsk,
Moscow region, 142100
Tel./fax: +7 (495) 542-22-27
info@iek.ru
www.iek.ru

Mongolia

"IEK Mongolia" LLC

ul. Moskovskaya , 9, Zapadnaya zona promyshlennogo
rayona 16100, 20 uchastok Bayangolyskogo rayona,
Ulan Bator
Tel.: +976 7015-28-28
Fax: +976 7016-28-28
info@iek.mn
www.iek.mn

Republic of Moldova

"IEK TRADE"

L.L.C.21 Maria Dragan str., Chisinau, MD-2044
Tel.: +373 (22) 479-065, 479-066
Fax: +373 (22) 479-067
info@iek.md; infomd@md.iek.ru
www.iek.md

Asian countries

Republic of Kazakhstan

"TH IEK.KAZ" LLP

71A mkr. Akzhol, s. Irgeli, Karasaiskiy district,
Almaty region, 040916
Tel.: +7 (727) 237-92-49, 237-92-50
infokz@iek.ru
www.iek.kz

Ukraine

«TRADE HOUSE UKRELEKTROKOMPLEKT» LLC

ul. Kievskaya , 6 V, Vishnyovoe, Kyivo-Svyatoshinskiy
rayon, Kyiv oblast, 08132
Tel.: +38 (044) 536-99-00
info@iek.com.ua
www.iek.ua

EU countries

Republic of Latvia

LLC "EK Baltia"

11, Rankas str., Riga, LV-1005
Tel.: +371 2934-60-30
iek-baltija@inbox.lv
www.iek.ru

Republic of Belarus

LLC "IEK HOLDING" (Representative office in the Republic of Belarus)

220025, Minsk, ul. Shafarnyanskaya, d. 11, room 62
Tel.: + 375 (17) 286-36-29
iek.by@iek.ru
www.iek.ru