

СВЕТИЛЬНИК ДЛЯ АВАРИЙНОГО ОСВЕЩЕНИЯ ТИПА ДПА 060, ДПА 3000

Руководство по эксплуатации

1 Основные сведения об изделии

1.1 Светильник для аварийного освещения типа ДПА 060, ДПА 3000 товарного знака IEK (далее – светильник) применяется для обеспечения аварийно-эвакуационного освещения на объектах промышленного и гражданского назначения, а также для указания направления эвакуации и мест размещения первичных средств противопожарной защиты, при наличии соответствующих пиктограмм (ДПА 3000).

1.2 ДПА 3000 совмещает в себе функции светового указателя и аварийного светильника непостоянного действия, расположенного в нижней части светового прибора.

1.3 Аварийная работа светильника осуществляется от встроенного аккумулятора.

1.4 Светильник соответствует требованиям технических регламентов ТР ТС 004/2011, ТР ТС 020/2011, ТР ЕАЭС 037/2016.

2 Технические данные

2.1 Основные технические данные светильников приведены в таблице 1.

Таблица 1

Наименование показателя		Значение для светильника типа	
		ДПА 060	ДПА 3000
Тип действия		непостоянный	постоянный/ непостоянный
Режим работы	Основное освещение	–	от сети 230 В-
	Аварийное освещение	от аккумулятора	
Зарядка аккумулятора		от сети 230 В-, 50 Гц	
Продолжительность работы от аккумулятора*, ч		3	
Мощность, Вт		3	1
Номинальный ток, мА		26	8
Источник света		SMD 5050	SMD 2835
Световой поток, лм		300	–

Продолжение таблицы 1

Наименование показателя	Значение для светильника типа	
	ДПА 060	ДПА 3000
Средняя яркость знака, кд/м ² , не менее	–	100
Дистанция распознавания, м	–	25
Цветовая температура, К	6500	
Индекс цветопередачи, Ra	≥ 80	
Степень защиты по ГОСТ 14254 (IEC 60529)	IP20	
Класс защиты по ГОСТ IEC 60598-1	II	
Класс энергоэффективности	A	
Тип аккумулятора	LiFePO4	
Номинальное напряжение, В	3,2	
Ёмкость, А·ч	3,0	1,5
Максимальное время зарядки аккумулятора (при полной разрядке аккумулятора), ч	24	
Климатическое исполнение и категория размещения по ГОСТ 15150	УХЛ 4	
Материал рассеивателя	поликарбонат	
Материал корпуса светильника	пластик	
Цвет корпуса	белый	
Диапазон рабочих температур, °С	от 0 до плюс 40	
Срок службы светильника, ч	30000	
Срок службы аккумулятора, лет	4	
Гарантийный срок эксплуатации светильника, лет	4	
Гарантийный срок эксплуатации аккумулятора, лет	2	

* С течением времени происходит снижение ёмкости аккумулятора, и как следствие продолжительности работы светильника, что не является дефектом.

2.2 Габаритные размеры светильников приведены на рисунках 1 и 2.

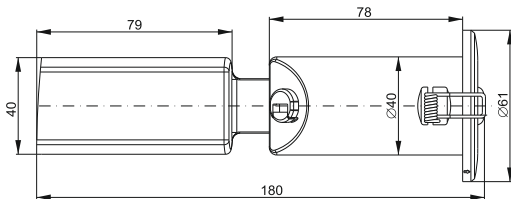


Рисунок 1 – ДПА 060

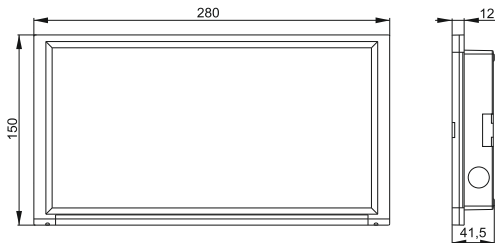


Рисунок 2 – ДПА 3000

3 Меры безопасности

ВНИМАНИЕ

Все работы по монтажу и обслуживанию светильника выполнять только тогда, когда он выключен и отключен от сети 230В~

ЗАПРЕЩАЕТСЯ

- Подключать светильник с механическими повреждениями к сети 230В~.
- Подключать светильник к неисправной электропроводке.
- Вскрывать аккумулятор или нарушать герметичность его корпуса.

3.1 Эксплуатацию светильника производить в соответствии с «Правилами технической эксплуатации электроустановок потребителей».

3.2 Не допускать попадания на светильник воды и прямых солнечных лучей.

3.3 Светильник ремонту не подлежит. При выходе из строя изделие утилизировать.

3.4 При обнаружении неисправности в период действия гарантийных обязательств обращаться к продавцу или организации, указанные в 9.2.

3.5 По истечении срока службы изделие утилизировать.

4 Правила эксплуатации

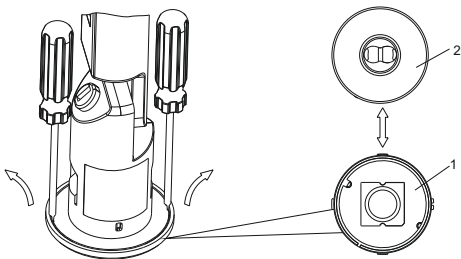
4.1 На корпусе светильников расположены следующие элементы управления:

- световой индикатор «Заряд» (зеленый) – для индикации режима зарядки аккумулятора;
- кнопка «ТЕСТ» – для проверки работоспособности светильника в аварийном режиме от аккумулятора. Однократное нажатие кнопки «ТЕСТ»

переключает светильник на питание от встроенного аккумулятора, при этом в светильник ДПА 060 должен включиться, а в ДПА 3000 должен включиться дополнительный светодиодный модуль, расположенный в нижней части светильника.

4.2 Светильники подключаются к некоммутируемой сети аварийного освещения (т.е. между источником переменного напряжения 230 В~ и светильником не должно быть никаких выключателей, кроме устройств защитного отключения).

4.3 В зависимости от типа помещения в котором монтируется ДПА 060 необходимо установить соответствующую вторичную оптику (рисунок 3) (линзы входят в комплект поставки).



- 1 – Линза для открытых пространств
- 2 – Линза для коридора

Рисунок 3 – Замена линзы ДПА 060

4.4 Правила монтажа

4.4.1 Монтаж светильника производить в предварительно подготовленное отверстие (нишу) в подвесных или в подшивных потолках.

Возможен накладной монтаж ДПА 3000 на стену с креплением через корпус. Для накладного монтажа необходимо просверлить в корпусе ДПА 3000 крепежные отверстия (рисунок 6).

4.4.2 Для монтажа и подключения светильника ДПА 060 к сети 230 В~ необходимо (рисунок 4):

- отключить напряжение сети;

- подключить сетевой кабель, выведенный из корпуса светильника, к питающей сети согласно цветовой маркировке: коричневый проводник (L) к фазному проводнику сети, синий проводник (N) к нейтральному проводнику сети;
- отжать две пружинные защёлки на корпусе светильника и установить светильник в отверстие в потолке.
- подать напряжение питания на светильник, проконтролировать свечение индикатора зеленого цвета;
- проверить работоспособность светильника в аварийном режиме кнопкой «ТЕСТ» (4.1).

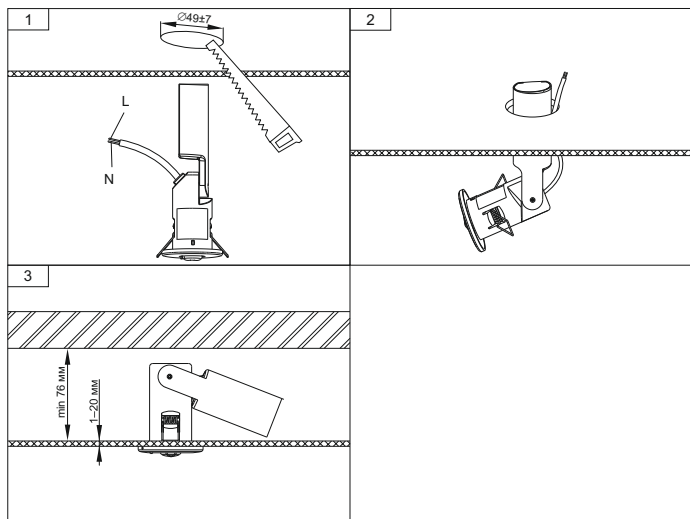


Рисунок 4 – Монтаж ДПА 060

4.4.3 Для монтажа и подключения светильника ДПА 3000 к сети 230 В~ необходимо (рисунок 5):

- отключить напряжение сети;
 - открыть светильник;
 - завести сетевой кабель внутрь корпуса светильника;
 - подключить подготовленные концы сетевого кабеля к контактным зажимам клеммной колодки согласно маркировке:
- 1) зажим (L) – фазный проводник сети;
 - 2) зажим (N) – нейтральный проводник сети;
- собрать светильник в рабочее положение;
 - отжав две пружинные защёлки на корпусе светильника установить светильник в нишу на потолке;
 - подать напряжение питания на светильник, проконтролировать свечение индикатора зеленого цвета;
 - проверить работоспособность светильника в аварийном режиме кнопкой «ТЕСТ» (4.1).

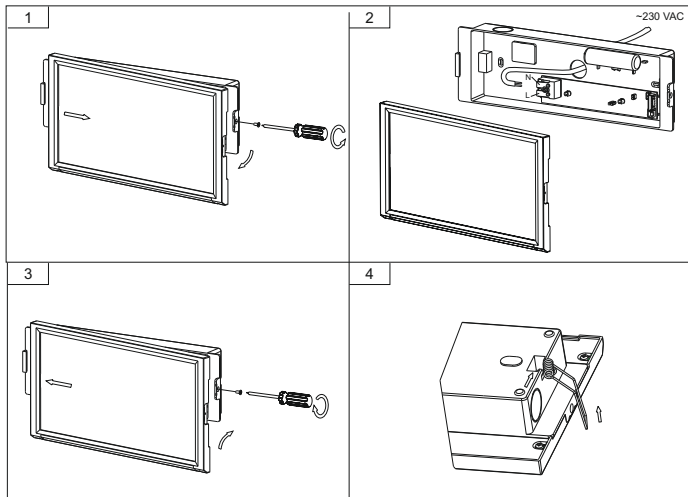


Рисунок 5 – Монтаж ДПА 3000

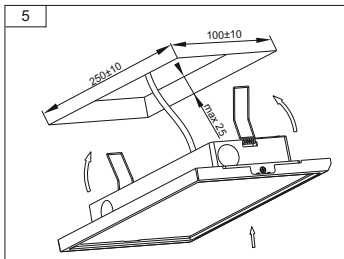


Рисунок 5 – Монтаж ДПА 3000 (продолжение)

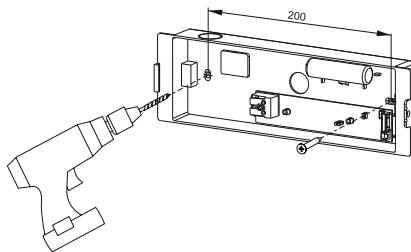


Рисунок 6

4.5 Включение светильника в аварийном режиме

Светильник включается в аварийном режиме автоматически в течение 5 секунд после отключения сетевого напряжения 230 В~.

4.6 Зарядка аккумулятора

4.6.1 При работе светильника от аккумулятора в течение 3 часов, аккумулятору необходима подзарядка в течение времени, указанном в таблице 1.

4.6.2 Процесс заряда аккумуляторной батареи происходит автоматически при первом подключении светильника к сети 230 В~ или после длительной работы светильника в аварийном режиме.

В процессе зарядки аккумуляторной батареи на корпусе светильников горит зеленый индикатор.

4.6.3 В светильнике реализована защита от перезаряда и сверхразряда аккумулятора элементами электрической схемы.

5 Обслуживание

5.1 Источник света (светодиоды), а также аккумуляторная батарея (ДПА 3000) замене не подлежат.

5.2 Для увеличения срока службы аккумуляторных батарей рекомендуется не менее двух раз в год переводить светильник в аварийный режим.

5.3 Замену аккумуляторной батареи ДПА 060 производить следующим образом (рисунок 5):

- отключить светильник от сети;
- демонтировать светильник;
- при помощи отвертки с плоским шлицем отщелкнуть и выдвинуть из торца корпуса светильника батарейный отсек;
- заменить аккумуляторные батареи на новые с техническими параметрами согласно таблицы 1;
- установить батарейный отсек в корпус до щелчка;
- установить светильник на рабочую поверхность;
- подать напряжение питания на светильник, проконтролировать свечение индикатора зеленого цвета, сигнализирующего о заряде батареи;
- проверить работоспособность светильника в аварийном режиме кнопкой «ТЕСТ» (4.1).

5.4 Удаление загрязнений с поверхности изделия следует проводить мягкой сухой тканью без применения абразивных составов и растворителей.

6 Сведения об утилизации

6.1 В состав светильника входит герметичный литий-железо-фосфатный аккумулятор, представляющий опасность для здоровья человека и окружающей среды при неправильной утилизации.

6.2 Извлечь элемент питания перед утилизацией светильника.

ЗАПРЕЩАЕТСЯ

Выбрасывать аккумулятор в мусоропровод жилых и общественных зданий.

6.3 Отработавшие свой срок службы аккумуляторы должны быть переданы на утилизацию в специализированные предприятия, имеющие соответствующую II классу опасности отходов лицензию и сертификаты на их переработку.

6.4 Утилизацию светильника производить путем передачи в специализированные предприятия по переработке вторичного сырья в соответствии с требованиями законодательства на территории реализации

7 Транспортирование, хранение и утилизация

7.1 Транспортирование светильников допускается при температуре окружающего воздуха от минус 45 °С до плюс 50 °С любым видом крытого транспорта, обеспечивающим предохранение упакованных светильников от повреждений.

7.2 Хранение светильников осуществляется в упаковке изготовителя в закрытых помещениях с естественной вентиляцией при температуре окружающего воздуха от плюс 5 °С до плюс 25 °С и относительной влажности 60 % при плюс 25 °С. Продолжительность хранения светильников без подзарядки не более 1 года.