

DS-KAVH8350-T Настольный кронштейн для домофонов

ПАСПОРТ ИЗДЕЛИЯ



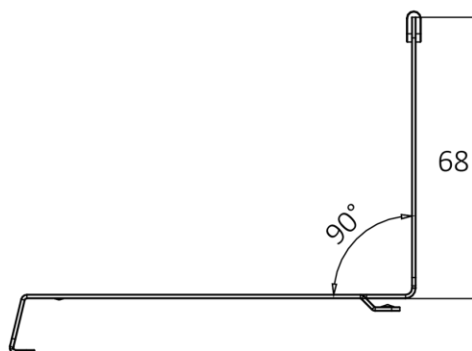
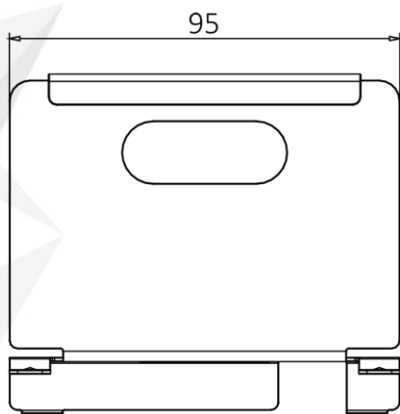
Основная информация

Настольный кронштейн для домофонов,
материал: SUS430, силикагель.

Спецификации

Модель	DS-KAVH8350-T
Материал	SUS430, силикагель
Рабочая температура	От -10 до +55 °C
Рабочая влажность	От 10 до 90%
Размеры	95 × 83 × 98.9 мм (3.74" × 3.27" × 3.89")
Масса	113 г

Размеры



Ед.: мм

Доступные модели

DS-KAVH8350-T

* Рекомендуется использовать с видеодомофонами указанных моделей: DS-KH8350-WTE1 и DS-KH8350-TE1.



Правила эксплуатации

1. Устройство должно эксплуатироваться в условиях, соответствующих указанному рабочему диапазону температур. Во избежание перегрева и выхода прибора из строя не допускается размещение рядом с источниками теплового излучения, использование в замкнутых пространствах (ящик, глухой шкаф и т.п.). Рабочий диапазон температур от минус 10 до плюс 55 °С.
2. Все подключения должны осуществляться при отключенном электропитании.
3. Запрещена подача на входы устройства сигналов, не предусмотренных назначением этих входов: это может привести к выходу устройства из строя.
4. Не допускается воздействие на устройство температуры свыше плюс 55 °С, источников электромагнитных излучений, активных химических соединений, электрического тока, а также дыма, пара и других факторов, способствующих порче устройства.
5. Конфигурирование устройства лицом, не имеющим соответствующей компетенции, может привести к некорректной работе, сбоям в работе, а также к выходу устройства из строя.
6. Не допускаются падения и сильная тряска устройства.
7. Рекомендуется использование источника бесперебойного питания, во избежание воздействия скачков напряжения или нештатного отключения устройства.

Для получения информации об установке, пожалуйста, обратитесь к Краткому руководству пользователя соответствующего устройства.