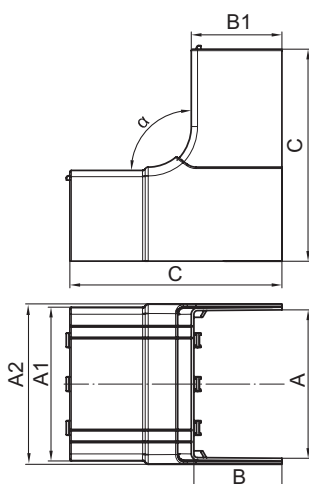


Угол внутренний изменяемый 70–120°, NIAV



Назначение

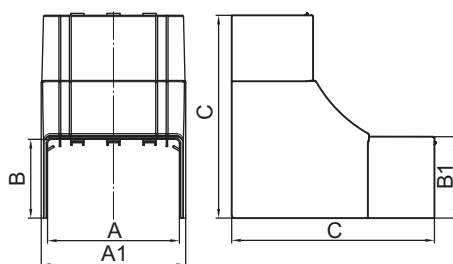
• эстетичное оформление мест стыковки кабельных коробов при организации поворота трассы.

Характеристики

- материал – АБС-пластик;
- цвет – белый.

Типоразмер короба, мм	Размеры аксессуара, мм						Угол	Цвет	Вес, кг	Код
	A	B	A1	A2	B1	C				
TA-EN 25×30	25	30	29,5	34,2	32,2	70	70–120°	белый	0,049	01721
TA-EN 40×40	40	40	44,5	48,7	42	70	70–120°	белый	0,109	01722
TA-GN 60×40	60	40	64,8	69,4	42	110	70–120°	белый	0,131	01723
TA-GN 80×40	80	40	84,8	89,4	42	110	70–120°	белый	0,136	01724
TA-GN 100×40	100	40	104,8	109,4	42	110	70–120°	белый	0,182	01725
TA-GN 120×40	120	40	125,5	130,7	42,7	100	70–120°	белый	0,179	01726
TA-GN 60×60	60	60	64,5	69,4	62,2	135	70–120°	белый	0,185	01727
TA-GN 80×60	80	60	85,1	88,5	62	145	70–120°	белый	0,220	01728
TA-GN 100×60	100	60	105,1	109,7	62	145	70–120°	белый	0,304	01729
TA-GN 120×60	120	60	125,5	130,7	62,7	155	70–120°	белый	0,359	01730
TA-GN 150×60	150	60	155,5	160,7	62,7	155	70–120°	белый	0,431	01731
TA-GN 200×60	200	60	205,5	210,6	62,7	155	70–120°	белый	0,536	01732
TA-GN 100×80	100	80	105,5	110,7	82,7	175	70–120°	белый	0,337	01733
TA-GN 120×80	120	80	125,5	130,7	82,7	175	70–120°	белый	0,490	01734
TA-GN 150×80	150	80	160,7	155,5	82,7	175	70–120°	белый	0,520	01735
TA-GN 200×80	200	80	205,5	210,7	82,7	175	70–120°	белый	0,724	01736

Угол внутренний неизменяемый 90°, NIA



Назначение

• эстетичное оформление мест стыковки кабельных коробов при организации поворота трассы.

Характеристики

- материал – АБС-пластик;
- цвет – белый.

Типоразмер короба, мм	Размеры аксессуара, мм					Цвет	Вес, кг	Код
	A	B	A1	B1	C			
TA-EN 40×40	40	40	44,4	42,2	100	белый	0,062	01822
TA-GN 60×40	60	40	64,4	42,2	100	белый	0,073	01823
TA-GN 80×40	80	40	85	42,2	100	белый	0,076	01824
TA-GN 100×40	100	40	104,7	42,2	100	белый	0,086	01825
TA-GN 80×60	80	60	84,3	62,2	135	белый	0,074	01828
TA-GN 100×60	100	60	110,4	62,2	155	белый	0,080	01829