


с клеммами и без




DK 2525 G

- 6-25 мм², Cu 3~

IP ESM
55

IP
66

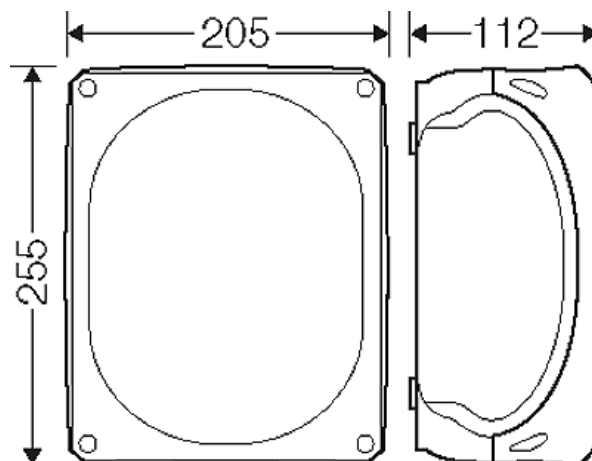


- Клемма с двумя зажимами на каждый полюс
- 5-ти полюсная, подключений на полюс: 6 x 6 мм² (одножильный/многожильный), 4 x 10 мм² (одножильный/многожильный), 4 x 16 мм² (многожильный), 4 x 25 мм² (многожильный), 2 x 35 мм² (многожильный)
- Кабельные вводы в комплекте: 3 шт ESM 40, Герметичная зона Ø 17-30 мм
- Возможность ввода кабеля через основание 2xLDM 32 G (заказывается отдельно)
- Защелки крышки с возможностью опломбировки без дополнительных аксессуаров
- Петли внешнего крепления в комплекте
- Цвет: серый, RAL 7035


Номинальное напряжение	U _i = 690 В перем./пост. тока
Номинальный ток:	102 А
Материал	Поликарбонат (PC)
Степень защиты	IP 55 (ESM)
Степень защиты	IP 66 (AKM)
ширина	255 мм
высота	205 мм
глубина	112 мм
Вес:	0,966 кг
Момент затяжки клеммы	3,0 Нм
согласно нормам	IEC 60670-22

Чертежи

Чертеж с размерами



с клеммами и без




DK 2525 G

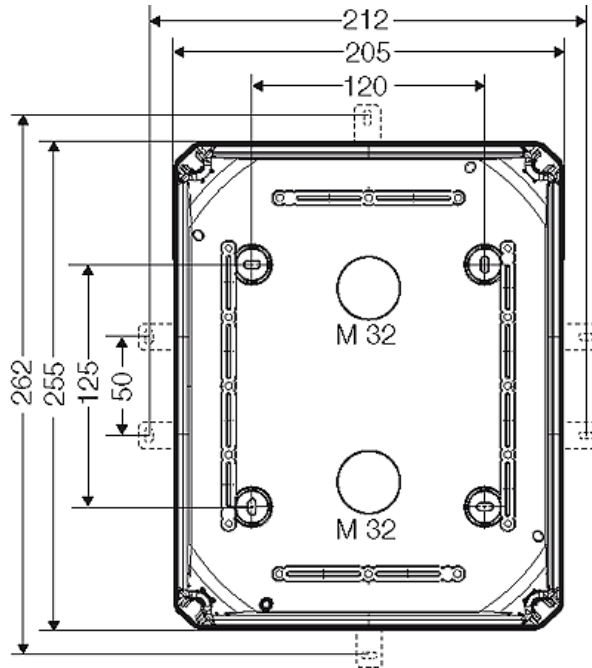
- 6-25 мм², Cu 3~

IP	ESM
55	

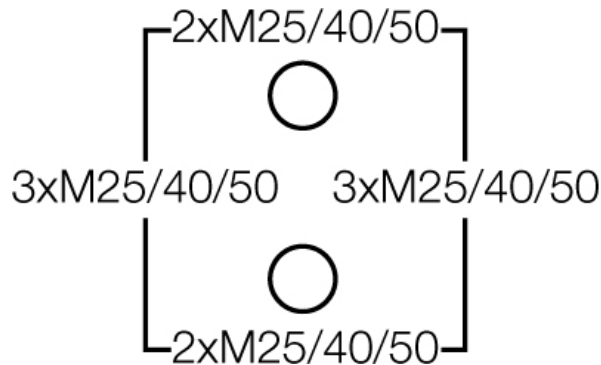
IP	
66	



Подробные размеры





Стенки корпуса



Условия работы и окружающей среды

Область применения	Пригодны для установки как внутри, так и вне помещений. При наружной установке необходима защита от воздействия окружающей среды.
Температура окружающего воздуха	Среднее значение за 24 часа + 35 °C Максимальное значение + 40 °C Минимальное значение - 25 °C
Относительная влажность воздуха	50% при 40 °C кратковременная 100% при 25 °C
Противопожарная защита при замыканиях внутри корпуса	Требования к электрическим устройствам из правил и законов о средствах производства Минимальные требования - Испытание нитью накала согласно IEC 60695-2-11: - 650 °C для корпусов и кабельных вводов - 850 °C для токопроводящих частей
Горючесть	Испытание нитью накала IEC 60695-2-11: 750 °C стандарт UL 94: V-2

с клеммами и без

	<p>DK 2525 G</p> <ul style="list-style-type: none"> • 6-25 мм², Cu 3~ 	
---	--	---

	<p>трудновоспламеняющийся самозатухающие</p>
<p>степень защиты от механических нагрузок</p>	<p>IK07 (2 Joule)</p>
<p>Токсические характеристики</p>	<p>без галогенов без силикона "без силикона и галогена" в соответствии с испытанием на кабелях и изолированных проводах - выделение дымовых газов - согласно IEC 60754-2</p>
<p>Примечание:</p>	<p>Свойства материала см. в Технических данных</p>