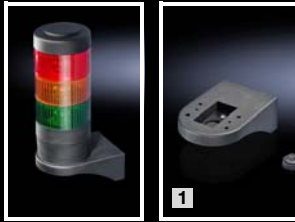


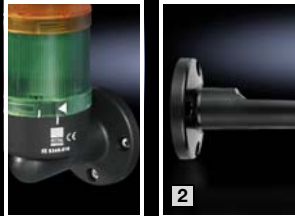
Сигнальные колонны

Монтажные элементы

для настенного/напольного монтажа



1



2



3

Рис.	Монтажный элемент	Цвет	Для сигнальной колонны		Арт. №
			На светодиодах компактные	модульные	
1	Уголок для настенного монтажа вкл. резиновый ввод для скрытой прокладки кабеля	черный	■	–	2372.110
2	Уголок для элемента подключения	черный	–	■ ¹⁾	2374.040
3	Для бокового отвода кабеля	черный	–	■ ¹⁾	2374.080

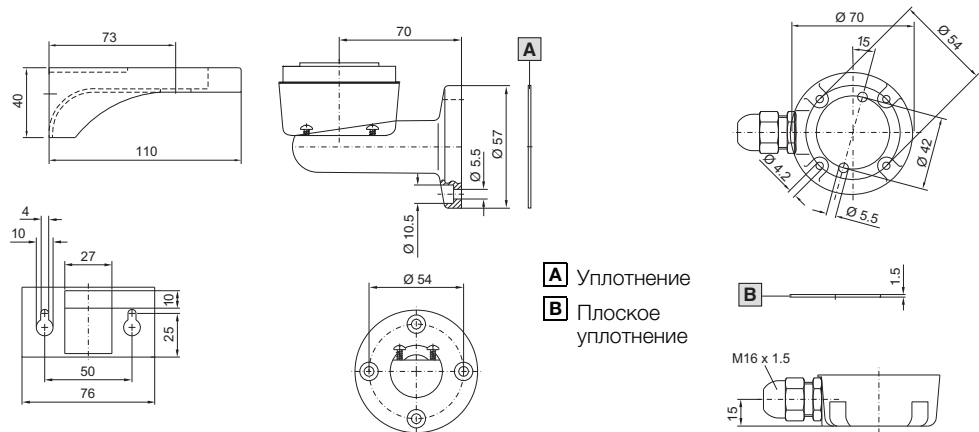
Дополнительно необходимо:

– ¹⁾ Элемент подключения 2368.010, см. страницу 717

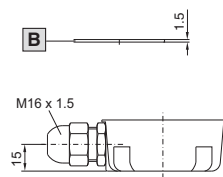
Уголок для настенного монтажа

Уголок для элемента подключения

Для бокового отвода кабеля



A Уплотнение
B Плоское уплотнение



Монтажные элементы

для систем несущих рычагов

Для установки сигнальной колонны на пластиковую крышку компонентов несущего рычага.



4



5



6

Рис.	Монтажный элемент	Цвет	Для сигнальной колонны		Арт. №
			на светодиодах компактные	модульные	
4	для системы несущих рычагов CP 40, сталь – Угловой элемент 90° 6501.140	RAL 7024 (графитово-серый)	■ ¹⁾	■ ²⁾	2375.030
5	для системы CP 60 – Угловой адаптер 90° для комбинации несущих рычагов с CP 60 на CP 40 6206.640 – Угловой соединитель 90° 6206.380 – Угловой элемент 90° 6206.600 – Промежуточный шарнир 6206.620 – Настенный шарнир 6206.740 – Надстроечный шарнир 6206.700	RAL 7024 (графитово-серый)	■ ¹⁾	■ ²⁾	6206.900
6	для системы CP 120 – Угловой соединитель 90° 6212.380 – Угловой элемент 90° 6212.600 – Промежуточный шарнир 6212.620 – Настенный шарнир 6212.740 – Надстроечный шарнир 6212.700	RAL 7024 (графитово-серый)	■ ¹⁾	■ ²⁾	6212.900
	для системы CP 180 – Угловой элемент 90° 6218.600 – Надстроечный шарнир 6218.700	RAL 7024 (графитово-серый)	■ ¹⁾	■ ²⁾	6212.900

Дополнительно необходимо:

– ¹⁾ Адаптер подключения 2372.120, см. страницу 716

– ²⁾ Элемент подключения 2368.000, см. страницу 717