

## ПАСПОРТ УСТРОЙСТВА КЛИМАТИЧЕСКИЙ ТЕРМОШКАФ МАСТЕР

2УТ     2УТП     3УТ     3УТП

### 1. НАЗНАЧЕНИЕ

Климатический термошкаф МАСТЕР УТ и УТП (далее шкаф) предназначен для размещения и установки в нём электрооборудования, питающегося от сетей 220 В АС ±10% 50 Гц, защиты от неблагоприятных условий окружающей среды (класс защиты IP66) и поддержания заданного температурного режима при эксплуатации этого оборудования. В шкаф МАСТЕР УТП дополнительно установлен блок управления холодным запуском, предназначенный для обеспечения «мягкого» пуска оборудования и предотвращения его работы при температурах ниже разрешённой температуры эксплуатации этого оборудования.

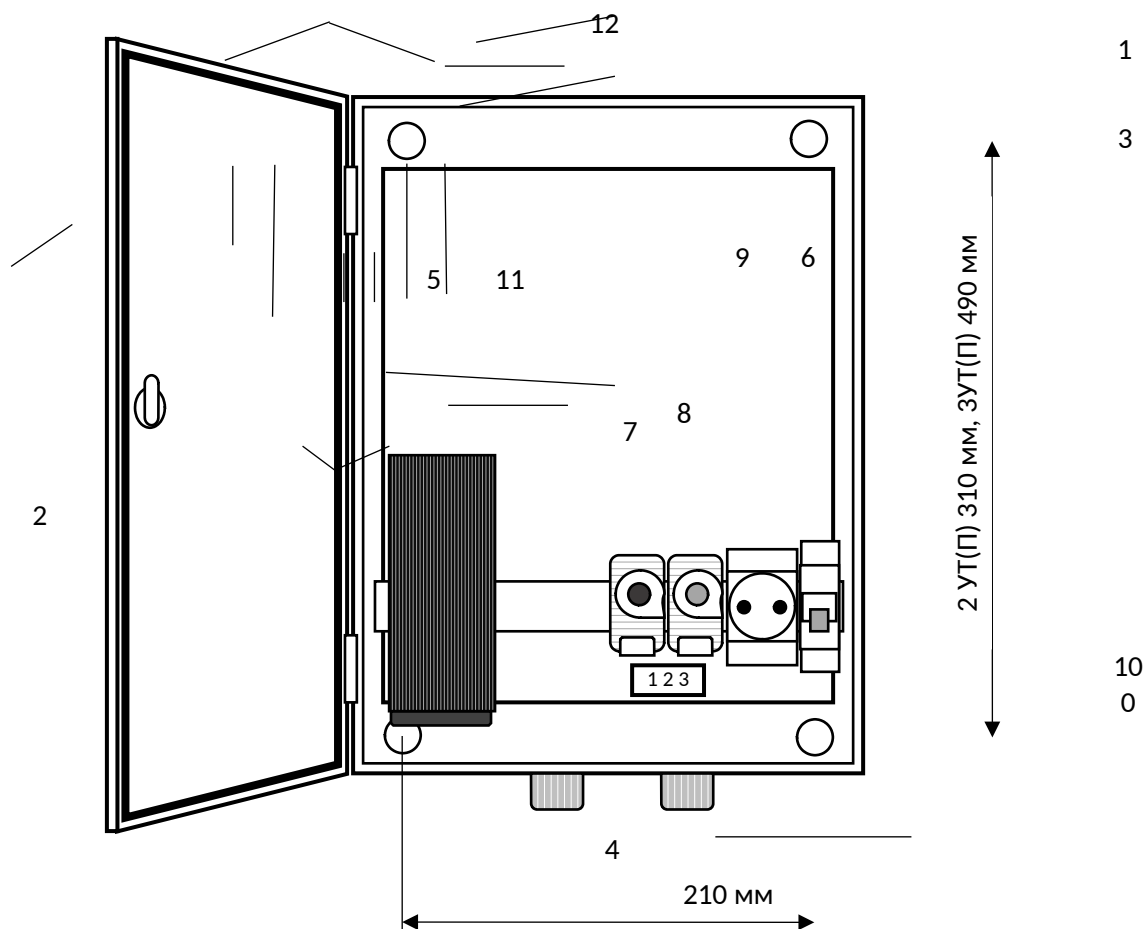
### 2. ОБЩИЕ УКАЗАНИЯ

Перед началом эксплуатации пожалуйста ознакомьтесь с данным Паспортом устройства, проверьте комплектность оборудования и наличие печати организации-продавца.

### 3. КОМПЛЕКТ ПОСТАВКИ (устройство поставляется в собранном виде):

	2 УТ(П)	3 УТ(П)
1. металлический утеплённый корпус с дверцей	- 1 шт.	- 1 шт.
2. замок с комплектом мастер-ключей	- 1 шт.	- 1 шт.
3. монтажная панель	- 1 шт.	- 1 шт.
4. гермоввод MG-21	- 2 шт.	- 2 шт.
5. нагреватель	- 1 шт.	- 1 шт.
6. автоматический выключатель	- 1 шт.	- 1 шт.
7. термостат нормальнозамкнутый (КТО-011)	- 1 шт.	- 1 шт.
8. термостат нормальноразомкнутый (КТС-011) (только в комплектации УТП)	- 1 шт.	- 1 шт.
9. розетка с заземлением	- 1 шт.	- 1 шт.
10. клеммная колодка	- 1 шт.	- 1 шт.
11. DIN-рейка	- 1 шт.	- 1 шт.
12. заглушка крепления на стену	- 4 шт.	- 4 шт.
• комплект соединительных проводов в сборе	- 1 шт.	- 1 шт.
• паспорт комплекта	- 1 шт.	- 1 шт.
• упаковка	- 1 шт.	- 1 шт.

### 4. ПРИНЦИПАЛЬНАЯ СХЕМА КОМПОНОВКИ И УСТРОЙСТВО (НА ПРИМЕРЕ МАСТЕР 3УТП)



### 5. ПОРЯДОК ПОДКЛЮЧЕНИЯ ВНЕШНЕГО ПИТАНИЯ И ВСТРАИВАЕМОГО ОБОРУДОВАНИЯ

В целях обеспечения максимальной надёжности работы устанавливаемого электрооборудования рекомендуется производить его подключение к питанию через розетку (9), оборудованную заземлением. При необходимости, подключение внутреннего оборудования может быть произведено через шины N/P/L (10) согласно обозначениям, указанным на схеме компоновки (только для серии МАСТЕР 3 УТ и УТП).

Подвод внешнего питания и защитного заземления производится через кабельные гермовводы (4). Подключение шкафа к внешнему питанию производится через клеммную колодку (11), согласно обозначению пронумерованных контактов:

1. заземление (PE)
2. рабочий ноль (N)
3. фаза (L)

#### ВНИМАНИЕ!!!

- ! не зависимо от положения, а также при отсутствии прозрачной защитной пластины, устанавливаемой на клеммную колодку, необходимо считать, что нумерация контактов производится с лева на право в порядке возрастания, так, как это показано на схеме компоновки.
- ! настоятельно не рекомендуется использовать для подключения внешнего питания и заземления контакты шин N/P/L – это может повлечь за собой неправильную работу климатической установки.

#### 6. ОПИСАНИЕ РАБОТЫ КЛИМАТИЧЕСКОЙ УСТАНОВКИ:

Требуемая температура включения/отключения обогрева устанавливается при помощи красного регулятора термостата КТО-011 (7). Включение обогрева будет производиться при достижении значения температуры внутри шкафа ниже установленной регулятором. При достижении значения температуры выше установленной регулятором более чем на 3 градуса, обогрев шкафа будет автоматически отключён.

(Только для комплектации УТП) Требуемая температура включения/отключения встраиваемого оборудования устанавливается при помощи синего регулятора термостата КТС-011 (8). Выключение будет производиться при достижении значения температуры внутри шкафа ниже установленной регулятором. При достижении значения температуры выше установленной регулятором более чем на 3 градуса, произойдёт автоматический запуск оборудования.

#### ВНИМАНИЕ!!!

- ! температура обогревателя во время работы достигает значений выше 70 °С. Во избежание повреждения не располагайте оборудование внутри шкафа на расстоянии ближе чем 30 мм от поверхности обогревателя. Во избежание ожогов не касайтесь поверхности работающего или остывающего обогревателя открытыми участками тела.

#### 7. МЕРЫ ПРЕДОСТОРОЖНОСТИ

Эксплуатация, монтаж и ремонт шкафа должны производиться в соответствии с «Правилами устройства электроустановок» и «Правилами технической эксплуатации электроустановок потребителей»

#### 8. ТЕХНИЧЕСКИЕ ХАРАКТЕРИСТИКИ

	2УТ	2УТП	3УТ	3УТП
номинальное напряжение, В	220			
номинальный ток, А	10			
номинальная мощность, кВт	3,5			
потребляемая мощность нагревателя, Вт	75			
диапазон регулировки температур включения обогрева, °С	-10 до 50			
диапазон регулировки температур «мягкого» запуска, °С	-	-10 до 50	-	-10 до 50
температура эксплуатации, °С	-55 до 50		-35 до 50	-55 до 50
материал и толщина корпуса, мм	окрашенная листовая сталь, 0,8			
материал и толщина утеплителя, мм	Экструдированный пенополистирол Пеноплэкс			
число прижимных-запирающих замков двери, шт	1		1	
число гермовводов, шт	2		2	
материал гермовводов	полиамид			
тип и диаметр входных отверстий гермовводов, мм	MG21 (IP68), 19			
класс защиты по ГОСТ 14254-96	IP66			
высота внешняя (без гермовводов)/внутренняя, мм	390/349		560/519	
ширина внешняя/внутренняя, мм	290/249		370/329	
глубина внешняя/внутренняя, мм	180/139			
диаметр отверстий настенного крепления, мм	7,5			
внутренний объем, м <sup>3</sup>	0,012		0,023	
вес, кг	5,46	5,66	7,5	7,7
цвет	светлосерый (Гейнсборо)			

#### 9. ГАРАНТИЙНЫЕ ОБЯЗАТЕЛЬСТВА

- ООО «Телеком-Мастер» гарантирует соответствие шкафа требованиям указанным в данном паспорте ГОСТ при соблюдении потребителем условий транспортирования, хранения, монтажа и эксплуатации.
- ООО «Телеком-Мастер» не гарантирует, что оборудование будет работать должным образом в различных конфигурациях и областях применения, и не дает никакой гарантии, что оборудование обязательно будет работать в соответствии с ожиданиями клиента при его применении в специфических целях. ООО «Телеком-Мастер» не несет ответственности по гарантийным обязательствам при повреждении внешних интерфейсов оборудования и самого оборудования, возникших в ходе эксплуатации:
  - несоблюдения правил транспортировки и условий хранения
  - форс-мажорных обстоятельств (таких как пожар, наводнение, землетрясение и др.)
  - нарушения технических требований по размещению, подключению и эксплуатации;
  - неправильных действий при перепрошивке;
  - использования не по назначению;
  - механических, термических, химических и иных видов воздействий, если их параметры выходят за рамки максимальных эксплуатационных характеристик, либо не предусмотрены технической спецификацией на данное оборудование;
  - воздействия высокого напряжения (молния, статическое электричество и т.п.).

Изготовитель: ООО «Телеком-Мастер», Россия, г. Санкт-Петербург, [www.telecom-master.ru](http://www.telecom-master.ru), тел. +7 (812) 715-88-48

КОНТРОЛЬ КАЧЕСТВА \_\_\_\_\_ м.п.

№

