

## ТЕХНИЧЕСКИЙ ПАСПОРТ ИЗДЕЛИЯ



# VALTEC

Производитель: VALTEC s.r.l., Via Pietro Cossa, 2, 25135-Brescia, ITALY



### КРАН ШАРОВОЙ УГЛОВОЙ ДЛЯ ПОДКЛЮЧЕНИЯ САНТЕХПРИБОРОВ



Артикул **VT. 392**

ПС - 348

Паспорт разработан в соответствии с требованиями ГОСТ 2.601

## ТЕХНИЧЕСКИЙ ПАСПОРТ ИЗДЕЛИЯ

### 1. Назначение и область применения

Угловой кран предназначен для подключения к водопроводной сети санитарных приборов (сmyвных бачков, стиральных и посудомоечных машин и пр.) с помощью гибких соединителей с накидной гайкой. Кран позволяет перекрывать подачу воды к конкретному потребителю.

Кран может использоваться для транспортировки сред, не агрессивных к материалам его элементов.

Краны выпускаются со штуцерным концом под накидную гайку 1/2" и 3/4".

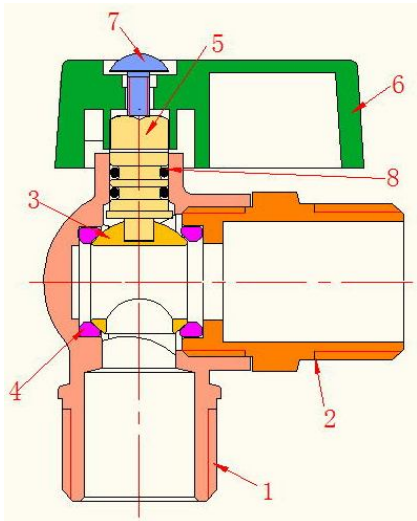
### 2. Технические характеристики

| №  | Характеристика  | Ед.изм | Значение для типоразмера |          |
|----|---|--------|--------------------------|----------|
|    |   |        | 1/2x1/2                  | 1/2x3/4  |
| 1  | Класс герметичности затвора                             |        | A                        | A        |
| 2  | Средний полный срок службы                              | лет    | 15                       | 15       |
| 3  | Средний полный ресурс                                   | циклы  | 4000                     | 4000     |
| 4  | Средняя наработка на отказ                              | циклы  | 4000                     | 4000     |
| 5  | Номинальные диаметры                                    | дюймы  | 1/2                      | 1/2      |
| 6  | Ремонтопригодность                                      |        | нет                      | нет      |
| 7  | Номинальное давление, РН                                | МПа    | 1,0                      | 1,0      |
| 8  | Пробное давление  | МПа    | 1,5                      | 1,5      |
| 9  | Температура рабочей среды                               | °С     | -10..+90                 | -10..+90 |
| 10 | Условная пропускная способность при чистом фильтре, Кв  | м3/час | 1,9                      | 1,9      |
| 11 | Резьба присоединения к трубопроводу                     |        | G1/2H                    | G1/2H    |
| 12 | Резьба выходного патрубка                               |        | G1/2H                    | G3/4H    |
| 13 | Расход воды при минимальном рабочем давлении (0,05 МПа) | л/с    | >0,2                     | >0,2     |
| 14 | Расход воды при давлении 0,3МПа                         | л/с    | >0,5                     | >0,5     |
| 15 | Акустическая группа                                     |        | III                      | III      |
| 16 | Масса   | г      | 125                      | 127      |
| 17 | Максимальная температура окружающей среды               | °С     | 55                       | 55       |
| 18 | Максимальная влажность окружающей среды                 | %      | 60                       | 60       |

Паспорт разработан в соответствии с требованиями ГОСТ 2.601

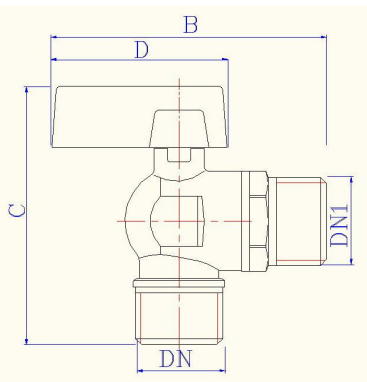
## ТЕХНИЧЕСКИЙ ПАСПОРТ ИЗДЕЛИЯ

### 3. Устройство и принцип работы



Корпус крана выполнен из двух латунных (CW617N) деталей (1,2), соединенных между собой на резьбе с проклейкой анаэробным клеем Loctite (допущен для контакта с пищевыми жидкостями). Запорный орган крана представляет из себя латунный (CW617N) шар (3) с хромовым гальванопокрытием, приводимый в движение латунным (CW614N) штоком (5). В качестве седельных уплотнений использованы тефлоновые (PTFE) кольца (4). Шток уплотнен двумя кольцами из EPDM (8). Нейлоновая никелированная (PA-6) ручка (6) крепится к штоку при помощи стального винта (7). Перекрытие потока осуществляется поворотом ручки на 90°.

### 4. Габаритные размеры



| Типоразмер  | DN   | DNI  | B,<br>мм | C,<br>мм | D,<br>мм |
|-------------|------|------|----------|----------|----------|
| 1/2" x 1/2" | 1/2" | 1/2" | 67       | 60       | 40       |
| 1/2" x 3/4" | 1/2" | 3/4" | 67       | 60       | 40       |

### 5. Указания по монтажу

- Кран может монтироваться в любом монтажном положении.
- В соответствии с ГОСТ 12.2.063 п.3.10, кран не должен испытывать нагрузок от трубопровода (изгиб, сжатие, растяжение, кручение, перекосы, вибрация, несоосность патрубков, неравномерность затяжки крепежа).

## ТЕХНИЧЕСКИЙ ПАСПОРТ ИЗДЕЛИЯ

5.3. Муфтовые соединения должны выполняться с использованием в качестве уплотнительных материалов ФУМ (фторопластовый уплотнительный материал).

5.4. Использование разводных или рычажных ключей для монтажа крана не допускается.

5.5. При монтаже накидной гайки гибкой подводки следует использовать прокладки, прилагаемые к подводке. Дополнительного уплотнения такое соединение не требует.

### 6. Указания по эксплуатации и техническому обслуживанию

6.1. Краны должны эксплуатироваться при давлении и температуре, изложенных в таблице технических характеристик.

6.2. Не допускается эксплуатировать кран с ослабленным винтом крепления рукоятки, так как это может привести к поломке рукоятки.

### 7. Утилизация

7.1. Утилизация изделия (переплавка, захоронение, перепродажа) производится в порядке, установленном Законами РФ от 04 мая 1999 г. № 96-ФЗ "Об охране атмосферного воздуха" (с изменениями на 27.12.2009), от 24 июня 1998 г. № 89-ФЗ (в редакции с 01.01.2010г) "Об отходах производства и потребления", от 10 января 2002 № 7-ФЗ « Об охране окружающей среды», а также другими российскими и региональными нормами, актами, правилами, распоряжениями и пр., принятыми во использование указанных законов.

7.2. Содержание благородных металлов: *нет*

### 8. Гарантийные обязательства

8.1. Изготовитель гарантирует соответствие изделия требованиям безопасности, при условии соблюдения потребителем правил использования, транспортировки, хранения, монтажа и эксплуатации.

8.2. Гарантия распространяется на все дефекты, возникшие по вине завода-изготовителя.

8.3. Гарантия не распространяется на дефекты, возникшие в случаях:

- нарушения паспортных режимов хранения, монтажа, испытания, эксплуатации и обслуживания изделия;
- ненадлежащей транспортировки и погрузо-разгрузочных работ;
- наличия следов воздействия веществ, агрессивных к материалам изделия;
- наличия повреждений, вызванных пожаром, стихией, форс - мажорными обстоятельствами;
- повреждений, вызванных неправильными действиями потребителя;
- наличия следов постороннего вмешательства в конструкцию изделия.

8.4. Производитель оставляет за собой право внесения изменений в конструкцию, улучшающие качество изделия при сохранении основных эксплуатационных характеристик.

## ТЕХНИЧЕСКИЙ ПАСПОРТ ИЗДЕЛИЯ

### 9. Условия гарантийного обслуживания

9.1. Претензии к качеству товара могут быть предъявлены в течение гарантийного срока.

9.2. Неисправные изделия в течение гарантийного срока ремонтируются или обмениваются на новые бесплатно. Решение о замене или ремонте изделия принимает сервисный центр. Замененное изделие или его части, полученные в результате ремонта, переходят в собственность сервисного центра

9.3. Затраты, связанные с демонтажом, монтажом и транспортировкой неисправного изделия в период гарантийного срока Покупателю не возмещаются.

9.4. В случае необоснованности претензии, затраты на диагностику и экспертизу изделия оплачиваются Покупателем.

9.5. Изделия принимаются в гарантийный ремонт (а также при возврате) полностью укомплектованными

Valtec s.r.l.  
Amministratore  
Delegato

## ТЕХНИЧЕСКИЙ ПАСПОРТ ИЗДЕЛИЯ

ГАРАНТИЙНЫЙ ТАЛОН № \_\_\_\_\_

Наименование товара **КРАН ШАРОВОЙ УГЛОВОЙ  
ДЛЯ ПОДКЛЮЧЕНИЯ САНТЕХПРИБОРОВ**

| № | Марка         | Количество |  |
|---|---------------|------------|--|
|   |               |            |  |
| 1 | <i>VT.392</i> |            |  |
| 2 |               |            |  |

Название и адрес торгующей организации \_\_\_\_\_

Дата продажи \_\_\_\_\_ Подпись продавца \_\_\_\_\_

Штамп или печать  
торгующей организации

Штамп о приемке

**С условиями гарантии СОГЛАСЕН:**

ПОКУПАТЕЛЬ \_\_\_\_\_ (подпись)

**Гарантийный срок - Восемьдесят четыре месяца с даты  
продажи конечному потребителю**

По вопросам гарантийного ремонта, рекламаций и претензий к качеству изделий обращаться в сервисный центр по адресу: г. Санкт-Петербург, ул. Профессора Качалова, дом 11 литер «П», тел/факс (812)3247742, 5674814

При предъявлении претензии к качеству товара, покупатель представляет следующие документы:

1. Заявление в произвольной форме, в котором указываются:
  - название организации или Ф.И.О. покупателя, фактический адрес и контактные телефоны;
  - название и адрес организации, производившей монтаж;
  - основные параметры системы, в которой использовалось изделие;
  - краткое описание дефекта.
2. Документ, подтверждающий покупку изделия (накладная, квитанция).
3. Акт гидравлического испытания системы, в которой монтировалось изделие.
4. Настоящий заполненный гарантийный талон.

**Отметка о возврате или обмене товара:**

Дата: «\_\_» \_\_\_\_\_ 20\_\_ г. Подпись \_\_\_\_\_