

Поплавковый датчик уровня

Каталог

FS-1



SHANGHAI PUMPING TECH INTERNATIONAL CO.,LTD

Важная задача

При осуществлении регулирования насосными агрегатами очень важно контролировать уровень жидкости с необходимой точностью. Отсутствие правильного регулирования может привести к нестабильной работе и повреждению насосов, а также, в случае перелива, к тяжелым экологическим и экономическим последствиям. Наша компания предлагает проверенное решение для автоматизации и управления насосными станциями – поплавковые датчики уровня Aikon FS-1.

Применение

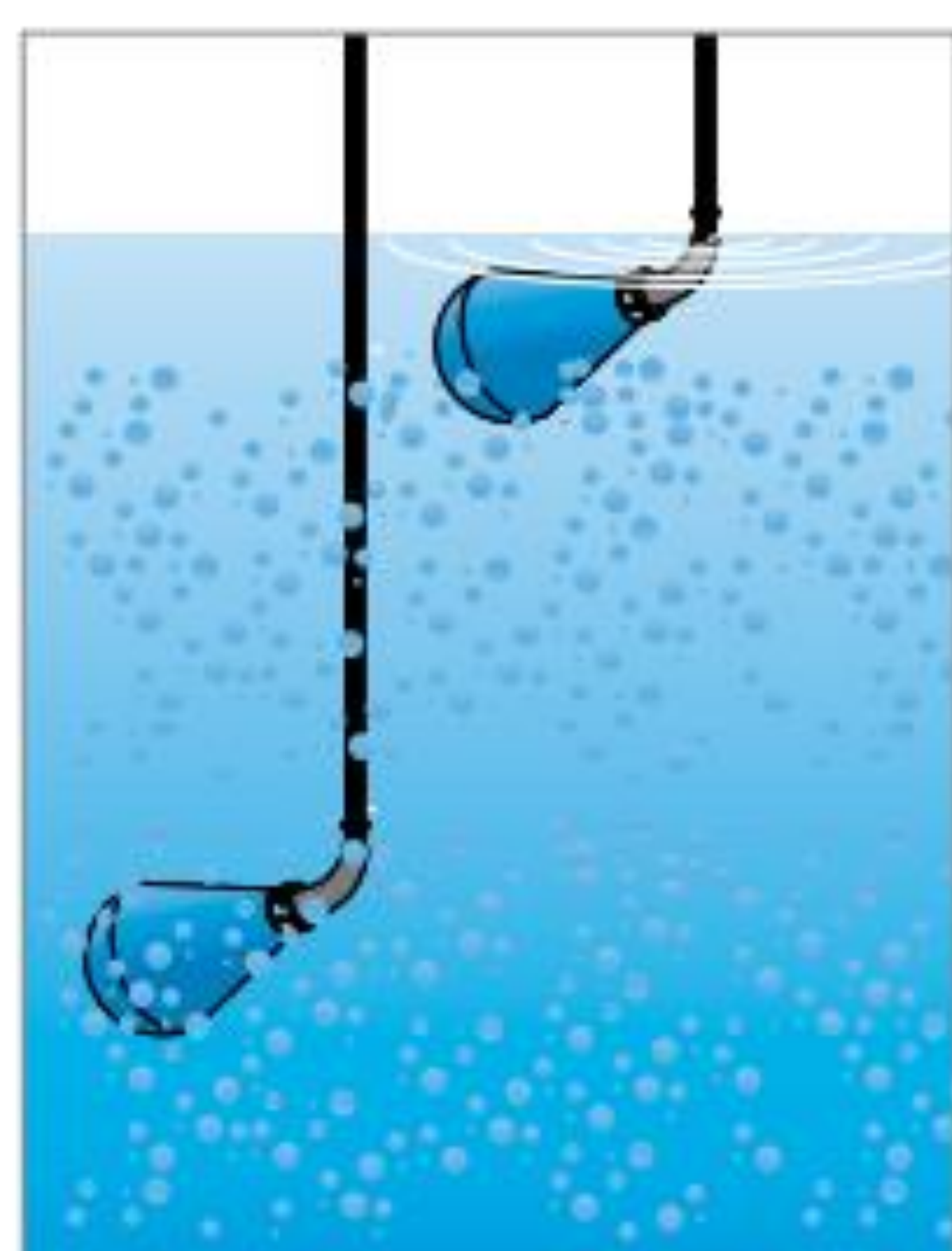
Поплавковый датчик уровня Aikon FS-1 идеально подходит для большинства систем контроля уровня жидкости, которые применяются для канализационных насосных станций, грунтовых и дренажных насосов. Когда уровень жидкости достигает датчика, поплавок наклоняется и активирует внутренний микропереключатель для пуска/останова насоса или срабатывания устройства сигнализации.

Надежная работа

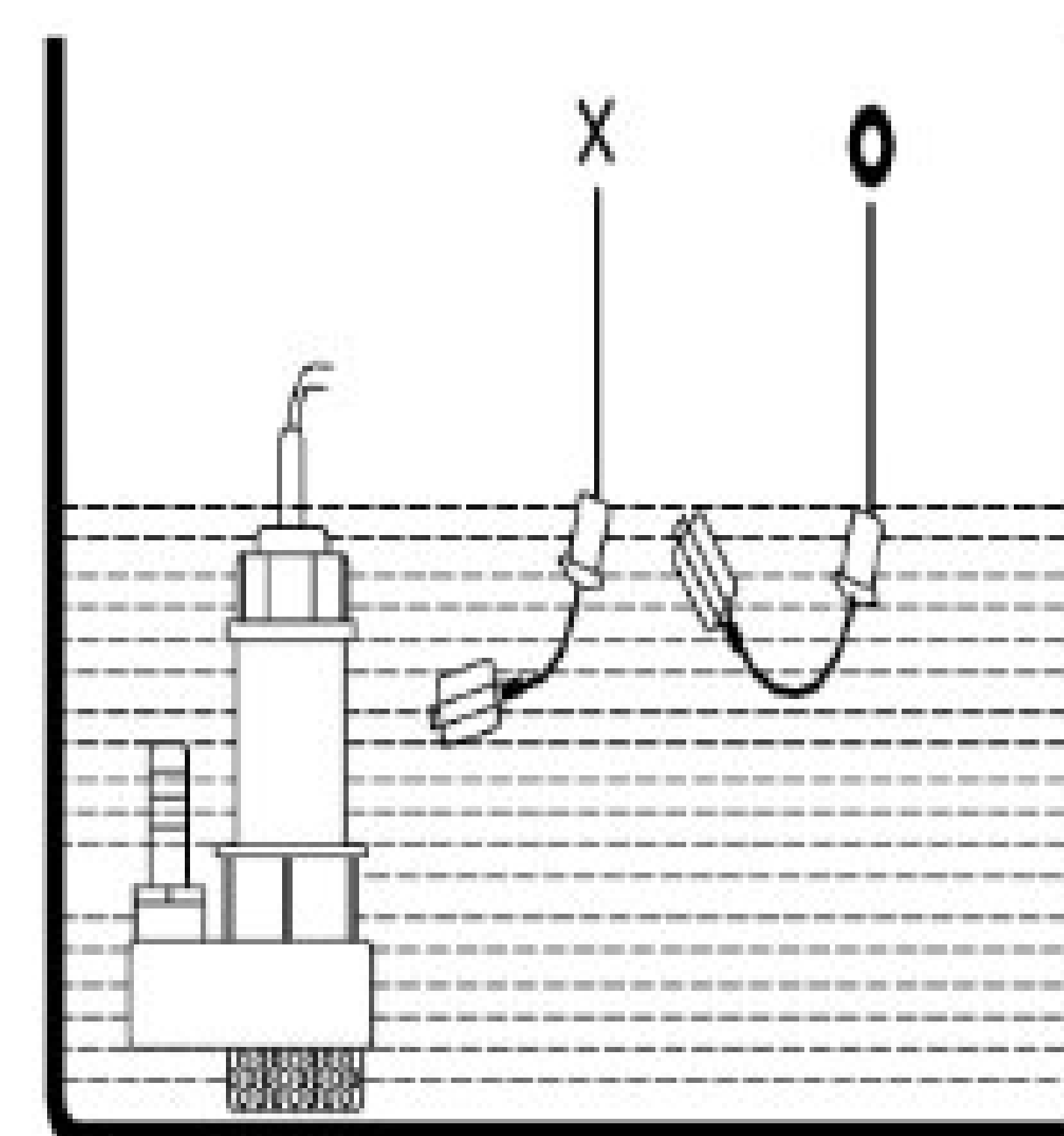
Корпус поплавкового датчика уровня Aikon FS-1 отличается высокой устойчивостью к коррозии, а материал кабеля предотвращает накопление отложений. В сравнении с традиционными поплавковыми датчиками уровня, которые плавают на поверхности, FS-1 погружен в жидкость, что позволяет избежать запутывания кабелей при использовании сразу нескольких датчиков.



В станции с двумя насосами обычно используются четыре поплавковых выключателя. Один из них расположен на уровне остановки, по одному на уровне пуска каждого насоса, последний используется для срабатывания сигнализации.



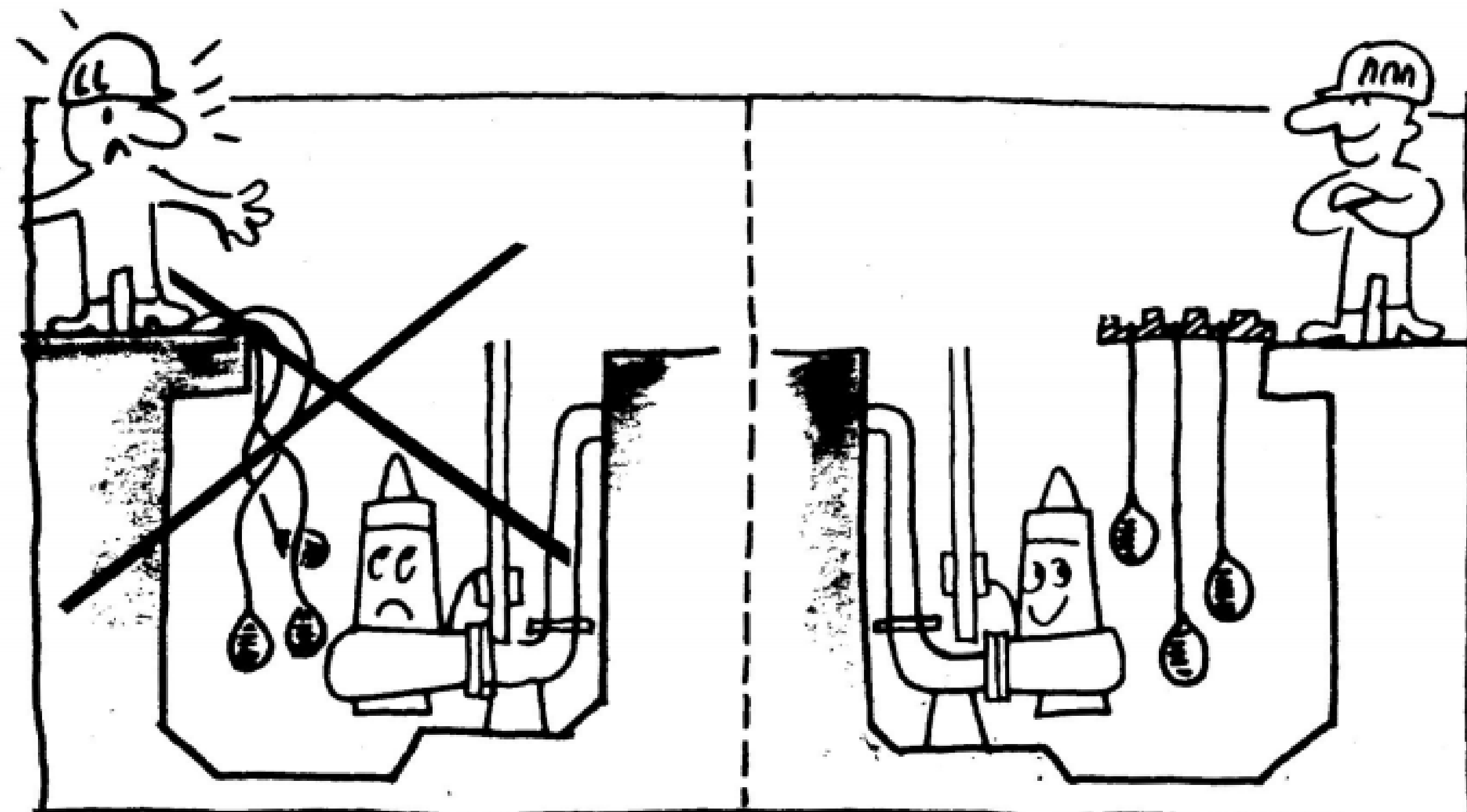
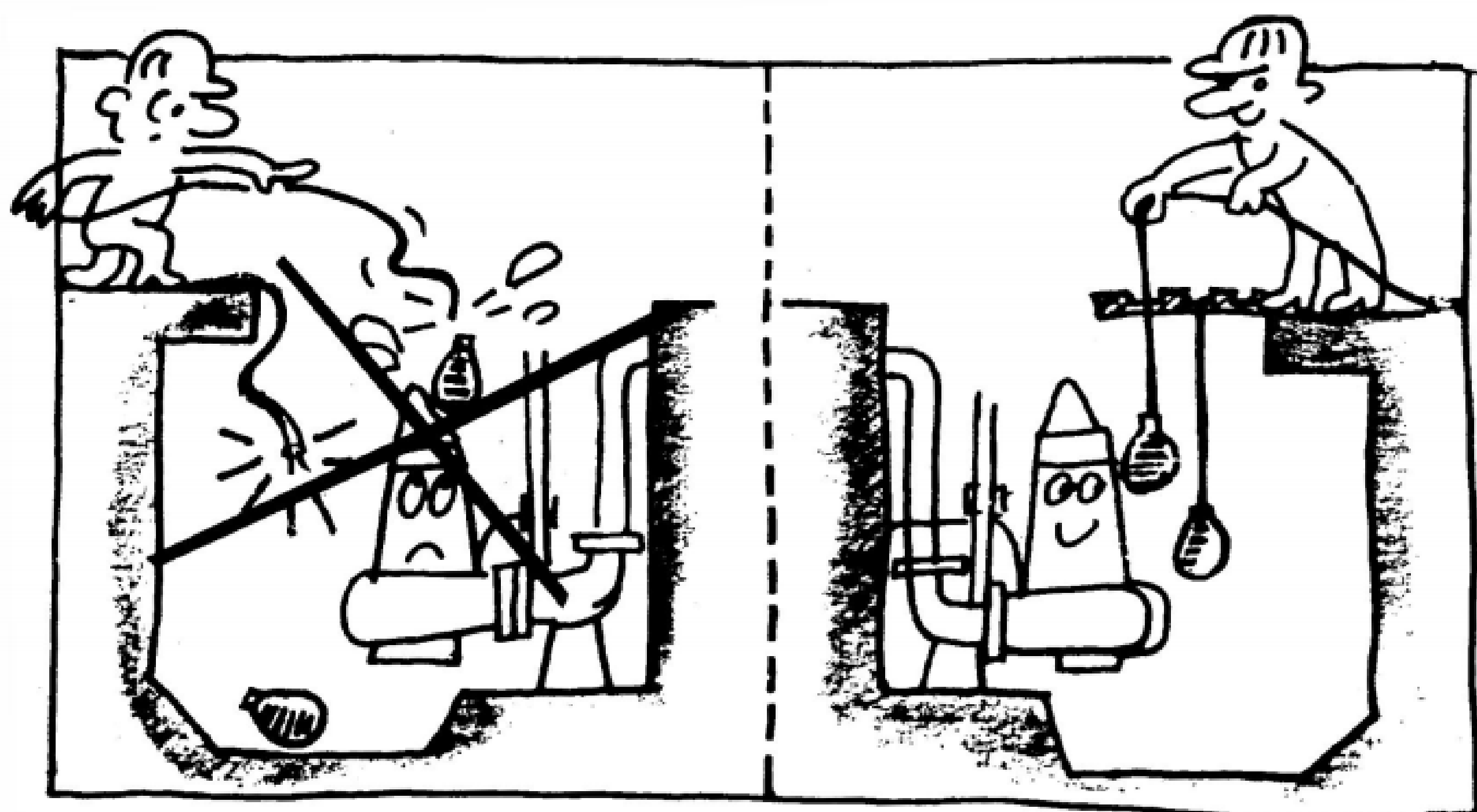
Поплавковый датчик уровня
Aikon



Традиционный поплавковый датчик
уровня

Требования по эксплуатации

Aikon FS-1 представляет собой поплавковый датчик уровня тяжелого типа с грушевидной формой корпуса, содержащий микропереключатель (номинальное напряжение 220В/3А).



Важно! Монтаж/демонтаж должен проводить квалифицированный специалист, при полном отсутствии рабочей среды в резервуарах и полностью обесточенном оборудовании.

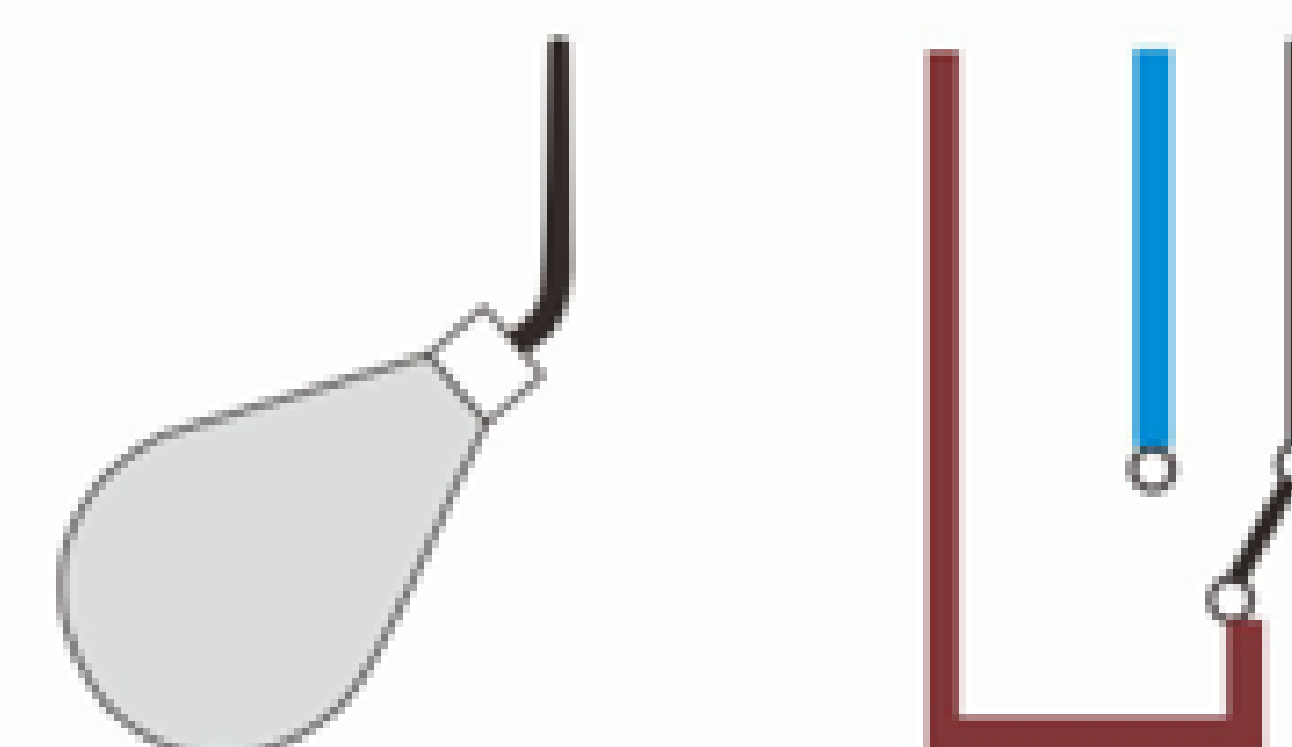
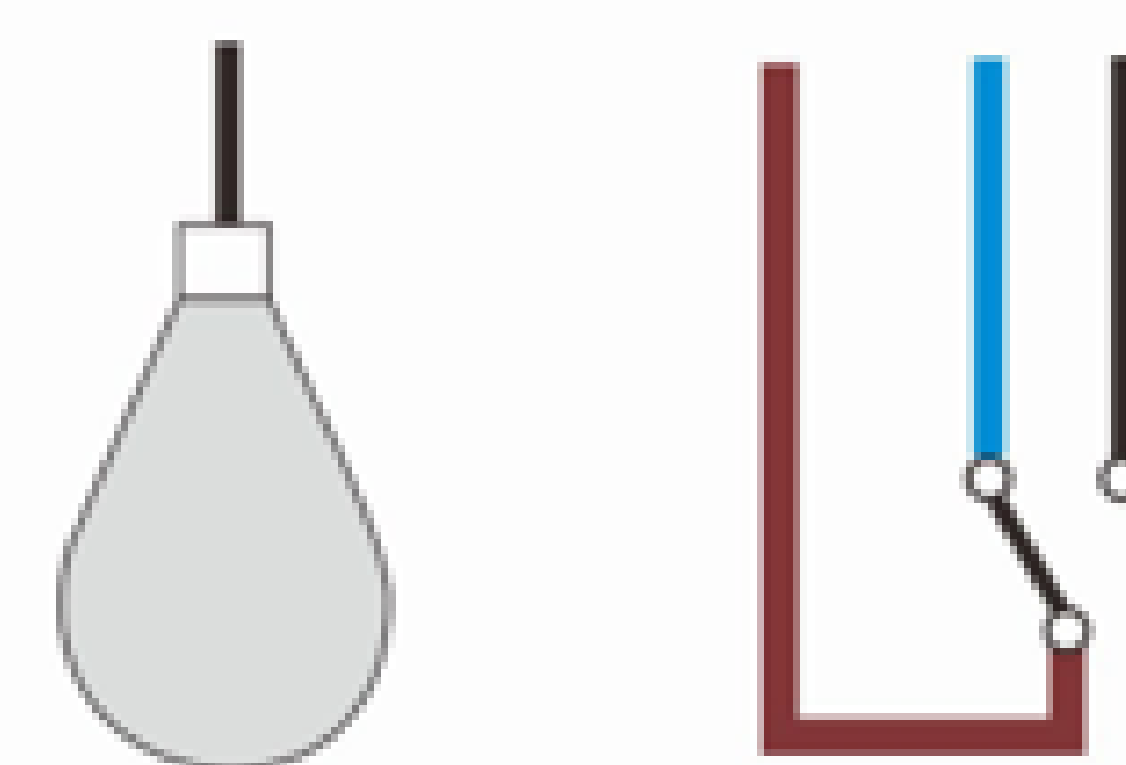
Поплавковый датчик уровня FS-1 следует устанавливать свободно подвешенным.

При установке FS-1 не рекомендуется ограничивать кабель хомутами/скобами в непосредственной близости от поплавка, так как это может помешать правильной работе устройства.

Гарантия на изделие не распространяется в случае неправильной установки, ненадлежащего обслуживания, несанкционированного ремонта поплавкового выключателя или при наличии механических повреждений кабеля электропитания.

Технические характеристики

- Глубина погружения: до 20 м;
- Стандартная длина кабеля: 5 м (до 50 м по запросу);
- Материалы: корпус из АБС-пластика, кабель из специальной резины;
- Диапазон рабочей температуры: 0~60°C;
- Степень пылевлагозащиты: IP68.



Электрическая схема подключения

