


Преобразователи частоты VECTOR-100 EKF PROxima



VT100 XX X X EKF PROxima

- Преобразователь частоты VECTOR-100
- Номинальная мощность двигателя
0R4 – 0,4 кВт, 0R75 – 0,75 кВт, 1R5 – 1,5 кВт,
2R2 – 2,2 кВт, 4 – 4 кВт, 5R5 – 5,5 кВт
7R5 – 7,5 кВт, 11 – 11 кВт...
350 – 350 кВт, 630 – 630 кВт
- Количество фаз на входе
1 – 1 фаза 230 В, 3 – 3 фазы 3 × 380 В
- Тормозной модуль В – встроенный

LCD
дисплей

ГАРАНТИЯ
3
ГОДА

EAC

микропроцессорное
управление

ЭКСПЛУАТАЦИЯ
>10
ЛЕТ

ДЛЯ
1ф/3ф
СЕТИ

Al
Cu

Общепромышленные преобразователи частоты VEKTOR-100 EKF PROxima обеспечивают точное поддержание скорости вращения двигателя в зависимости от внешних факторов, а также снижение потребления электроэнергии на 30 и более процентов. Выпускаются на номинальные мощности от 0,4 до 630 кВт. Возможна коммутация алюминевым и медным проводом.

- Два режима управления двигателями: скалярное – V/f и векторное без обратной связи.
- Пусковые моменты 150% 0,25 Гц для применения в конвейерных линиях и других устройствах, критичных к пусковым моментам.
- Допускаются перегрузки до 150% в течение 60 сек., что позволяет применять с более мощными двигателями.
- Встроенный интерфейс RS-485 с поддержкой протокола Modbus для интеграции в системы диспетчеризации.
- Температура окружающей среды от -10 до +50 °С для работы в шкафах управления с большим количеством дополнительного оборудования.
- Встроенный программируемый контроллер для задания простейших алгоритмов управления.
- Выносной дисплей для установки на лицевую панель щита управления и ограничения доступа обслуживающего персонала внутрь шкафа.



Свободное ПО для управления и программирования



Многослойное покрытие плат лаком



Расположение емкостей не мешает конвекции воздуха



Кабель для выносной панели в комплекте



Двухстрочная операторская LED панель



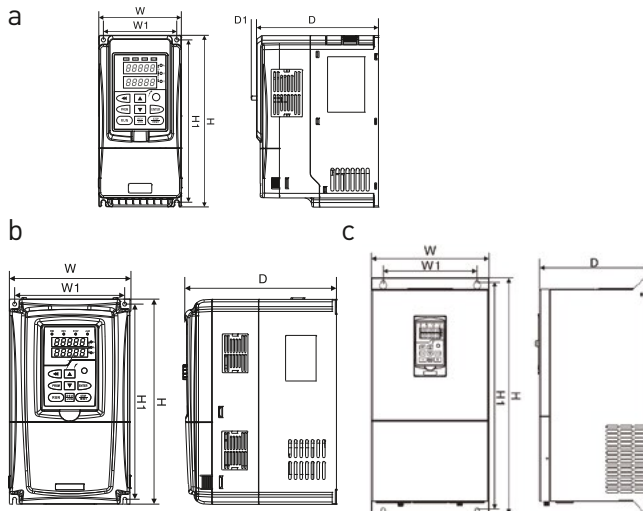
Простое крепление вентилятора, стандартный размер

Наименование	Ном. мощность двигателя, кВт	Ном. мощность для привода насосов и вентиляторов, кВт	Ном. входной ток, А	Ном. выходной ток, А	Вес нетто, кг	Артикул
1 фаза, 230В ±20%						
Преобразователь частоты VECTOR-100 0,4/0,75кВт 1x230В EKF PROxima	0,4	0,75	5,4	2,3	1	VT100-0R4-1B
Преобразователь частоты VECTOR-100 0,75/1,5кВт 1x230В EKF PROxima	0,75	1,5	8,2	4	1,5	VT100-0R7-1B
Преобразователь частоты VECTOR-100 1,5/2,2кВт 1x230В EKF PROxima	1,5	2,2	14	7	1,5	VT100-1R5-1B
Преобразователь частоты VECTOR-100 2,2/4кВт 1x230В EKF PROxima	2,2	4	22	9,6	1,7	VT100-2R2-1B
3 фазы, 400В ±20%						
Преобразователь частоты VECTOR-100 0,75/1,5кВт 3x380В EKF PROxima	0,75	1,5	3,4	2,5	1,5	VT100-0R7-3B
Преобразователь частоты VECTOR-100 1,5/2,2кВт 3x380В EKF PROxima	1,5	2,2	5	4,2	1,5	VT100-1R5-3B
Преобразователь частоты VECTOR-100 2,2/4кВт 3x380В EKF PROxima	2,2	4	5,8	5,5	1,7	VT100-2R2-3B
Преобразователь частоты VECTOR-100 4/5,5кВт 3x380В EKF PROxima	4	5,5	11	9,5	3,5	VT100-4R0-3B
Преобразователь частоты VECTOR-100 5,5/7,5кВт 3x380В EKF PROxima	5,5	7,5	14,6	13	3,5	VT100-5R5-3B
Преобразователь частоты VECTOR-100 7,5/11кВт 3x380В EKF PROxima	7,5	11	20,5	17	3,8	VT100-7R5-3B
Преобразователь частоты VECTOR-100 11/15кВт 3x380В EKF PROxima	11	15	26	25	9,0	VT100-011-3B
Преобразователь частоты VECTOR-100 15/18кВт 3x380В EKF PROxima	15	18	35	32	9,0	VT100-015-3B
Преобразователь частоты VECTOR-100 18/22кВт 3x380В EKF PROxima	18	22	38	37	9,0	VT100-018-3B
Преобразователь частоты VECTOR-100 22/30кВт 3x380В EKF PROxima	22	30	46	45	15	VT100-022-3B
Преобразователь частоты VECTOR-100 30/37кВт 3x380В EKF PROxima	30	37	62	60	15	VT100-030-3B
Преобразователь частоты VECTOR-100 37/45кВт 3x380В EKF PROxima	37	45	76	75	15	VT100-037-3B
Преобразователь частоты VECTOR-100 45/55кВт 3x380В EKF PROxima	45	55	92	90	42	VT100-045-3
Преобразователь частоты VECTOR-100 45/55кВт 3x380В EKF PROxima	45	55	92	90	42	VT100-045-3B
Преобразователь частоты VECTOR-100 55/75кВт 3x380В EKF PROxima	55	75	113	110	42	VT100-055-3
Преобразователь частоты VECTOR-100 55/75кВт 3x380В EKF PROxima	55	75	113	110	42	VT100-055-3B
Преобразователь частоты VECTOR-100 75/90кВт 3x380В EKF PROxima	75	90	157	152	42	VT100-075-3
Преобразователь частоты VECTOR-100 75/90кВт 3x380В EKF PROxima	75	90	157	152	42	VT100-075-3B
Преобразователь частоты VECTOR-100 90/110кВт 3x380В EKF PROxima	90	110	180	176	55	VT100-090-3
Преобразователь частоты VECTOR-100 90/110кВт 3x380В EKF PROxima	90	110	180	176	55	VT100-090-3B
Преобразователь частоты VECTOR-100 110/132кВт 3x380В EKF PROxima	110	132	214	210	55	VT100-110-3
Преобразователь частоты VECTOR-100 110/132кВт 3x380В EKF PROxima	110	132	214	210	55	VT100-110-3B
Преобразователь частоты VECTOR-100 132/160кВт 3x380В EKF PROxima	132	160	260	253	95	VT100-132-3
Преобразователь частоты VECTOR-100 160/185кВт 3x380В EKF PROxima	160	185	310	304	111	VT100-160-3
Преобразователь частоты VECTOR-100 185/200кВт 3x380В EKF PROxima	185	200	365	350	111	VT100-185-3
Преобразователь частоты VECTOR-100 200/220кВт 3x380В EKF PROxima	200	220	385	380	172	VT100-200-3
Преобразователь частоты VECTOR-100 220/250кВт 3x380В EKF PROxima	220	250	430	426	172	VT100-220-3
Преобразователь частоты VECTOR-100 250/280кВт 3x380В EKF PROxima	250	250	485	465	172	VT100-250-3
Преобразователь частоты VECTOR-100 280/315кВт 3x380В EKF PROxima	280	315	531	520	176	VT100-280-3
Преобразователь частоты VECTOR-100 315/350кВт 3x380В EKF PROxima	315	350	620	585	176	VT100-315-3
Преобразователь частоты VECTOR-100 350/400кВт 3x380В EKF PROxima	350	400	665	650	261	VT100-355-3
Преобразователь частоты VECTOR-100 400/450кВт 3x380В EKF PROxima	400	450	785	725	265	VT100-400-3
Преобразователь частоты VECTOR-100 450/500кВт 3x380В EKF PROxima	450	500	880	820	220	VT100-450-3
Преобразователь частоты VECTOR-100 500/560кВт 3x380В EKF PROxima	500	560	960	900	300	VT100-500-3
Преобразователь частоты VECTOR-100 560/630кВт 3x380В EKF PROxima	560	630	1050	1000	300	VT100-560-3
Преобразователь частоты VECTOR-100 630/710кВт 3x380В EKF PROxima	630	710	1130	1100	300	VT100-630-3

ТЕХНИЧЕСКИЕ ХАРАКТЕРИСТИКИ

Параметры	Значение
Минимальная мощность при работе от однофазной сети (1×230), кВт	0,4
Максимальная мощность при работе от однофазной сети (1×230), кВт	2,2
Минимальная мощность при работе от трехфазной сети (3×400), кВт	0,75
Максимальная мощность при работе от трехфазной сети (3×400), кВт	360
Выходная частота, Гц	600
Выходное напряжение при питании от сети 3×380, В	400
Несущая частота, кГц	16
Пусковой момент, %	SVC- 150 при 0,5 Hz V/F - 150% при 1 Hz
Допустимая перегрузка	150% 60 сек. 180% 20 сек.
Векторное управление в открытом контуре (SVC)	Да
Скалярное управление V/F	Да
Количество дискретных входов	6
Количество аналоговых входов	3
Количество дискретных выходов	2
Количество аналоговых выходов	1
RS-485, протокол Modbus RTU	Есть
PID	Есть
PLC	Есть
Охлаждение	Вентилятор
Температура окружающей среды, °C	От -10 до +50
Срок службы, лет	7
Гарантия, лет	3

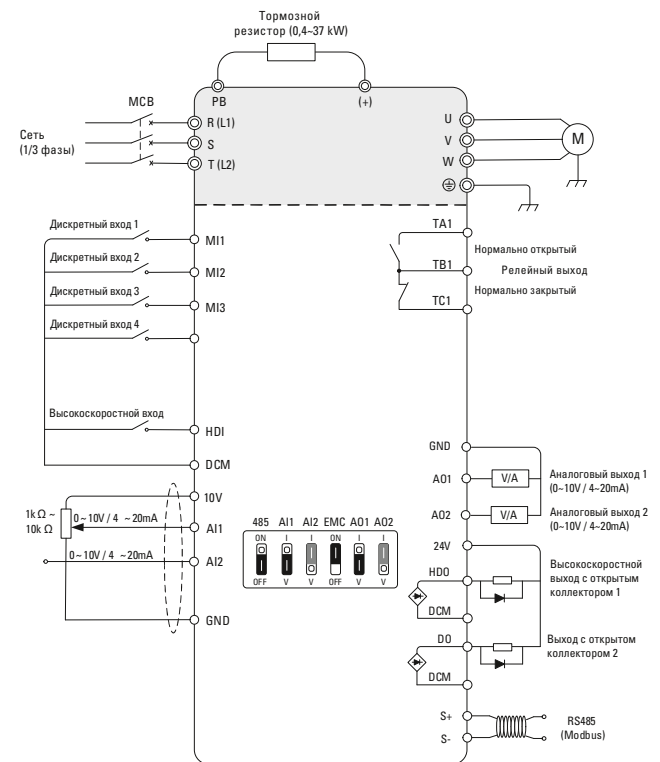
Габаритные и установочные размеры



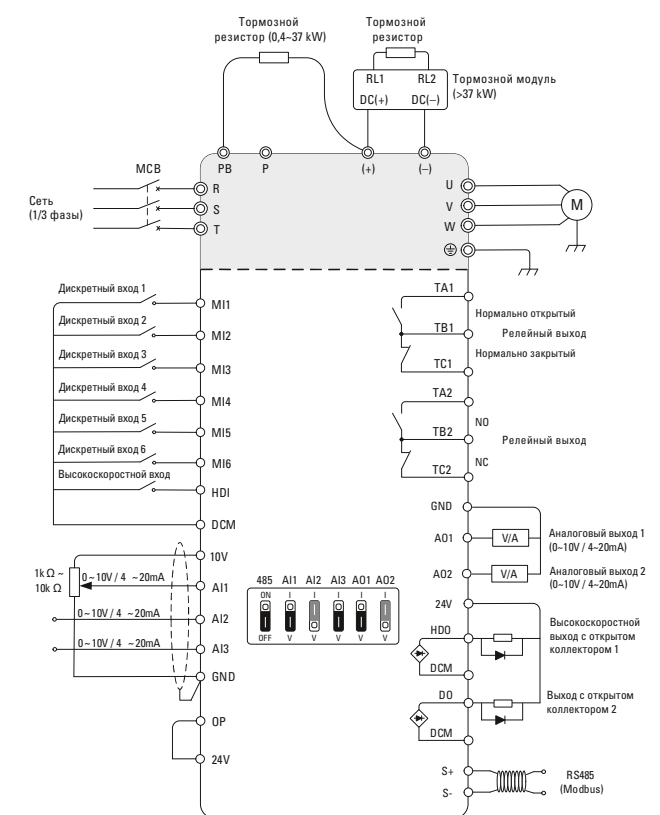
Наименование	W	W1	H1	H	D	Рис.
	мм					
VT100-0R4-1(B)	90	80	177	187	133	a
VT100-0R7-1(B)						
VT100-1R5-1(B)						
VT100-2R2-1(B)						
VT100-0R7-3(B)						
VT100-1R5-3(B)						
VT100-2R2-3(B)	100	90	197	207	142	b
VT100-4R0-3(B)						
VT100-5R5-3(B)						
VT100-7R5-3(B)						
VT100-011-3(B)						
VT100-015-3(B)						
VT100-018-3(B)	211	196	299	313	202	c
VT100-022-3(B)						
VT100-030-3(B)						
VT100-037-3(B)						
VT100-045-3(B)						
VT100-055-3(B)						
VT100-075-3(B)	338	280	619	643	312	
VT100-090-3						
VT100-110-3						
VT100-132-3						
VT100-160-3						
VT100-185-3						
VT100-200-3	410	320	776	803	323,7	
VT100-220-3						
VT100-250-3						
VT100-280-3						
VT100-315-3						
VT100-355-3						
VT100-400-3	800	700	1280	1320	438	
VT100-450-3						
VT100-500-3						
VT100-560-3						
VT100-630-3						
VT100-630-3						

Типовые схемы подключения

От 0,4 до до 7,5 кВт



От 11 до 630 кВт



Типовая комплектация

1. Преобразователь частоты.
2. Паспорт.
3. Руководство по эксплуатации.
4. Соединительный кабель для панели управления.