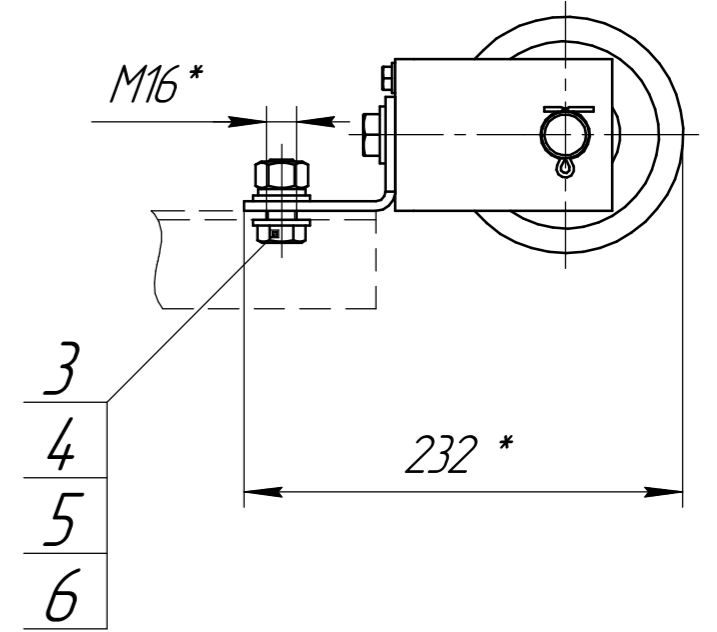
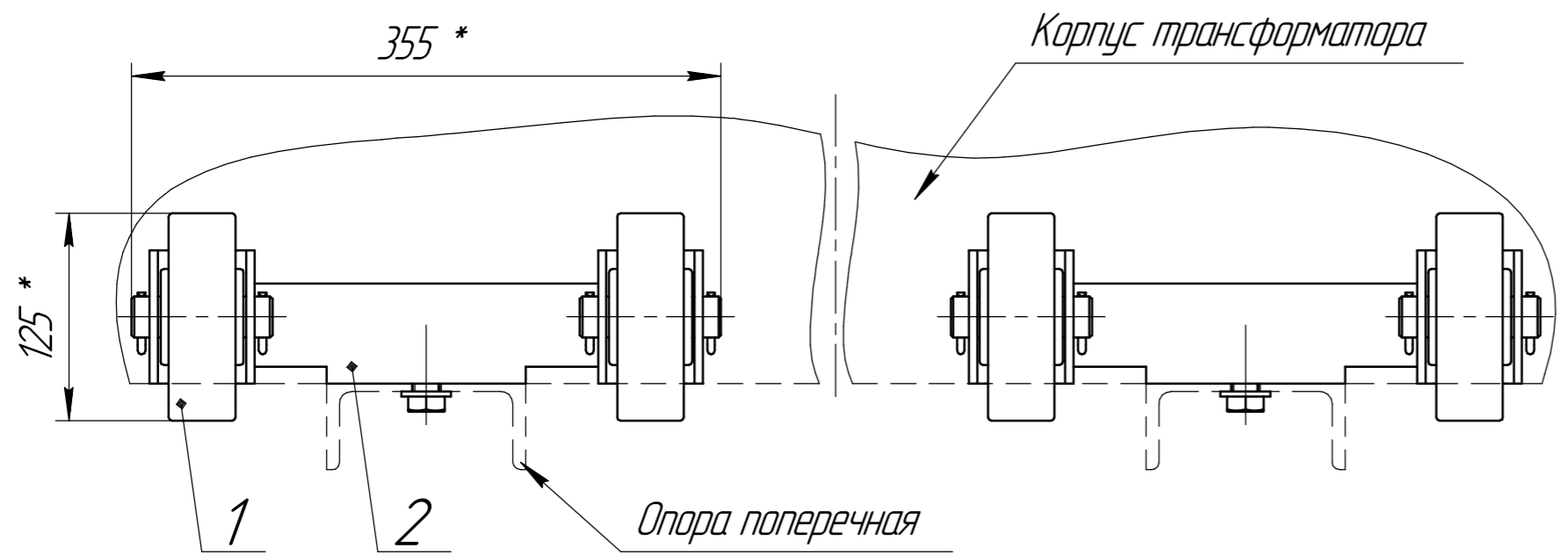


РТ.ТО.2500.30.00.000 СБ

Перв. примен. РТ.ТО.2500.30.00.000	Справ. №	Подп. и дата	Инв. № дюрл.	Взам. инв. №	Подп. и дата	Инв. № подл.



1 * Размеры для справок.
 2 Кронштейны с катками установить на опоры поперечные трансформатора. Расположение монтажа катка согласно сборочному чертежу на корпус трансформатора.

					РТ.ТО.2500.30.00.000 СБ			
	Зам.	04 18-6866			Монтаж катка	Лит.	Масса	Масштаб
Изм.	Лист	№ докум.	Подп.	Дата		A	18,1	1:4
Разраб.	Борискин С.Б.							
Проб.	Куликов Ф.А.							
Т.контр.	Шепелькаев А.М.							
М.контр.	Удалова И.А.							
Н.контр.	Порысев Е.А.							
Утв.	Сургаев Р.С.							
					Сборочный чертеж	Лист 1		
					ЗАО «ГК «Электроцит»-ТМ Самара»			
					Производство «Русский трансформатор»			
					Копировал	Формат А3		