

Выключатели путевые серии ВП15

Производим и поставляем
 Товар сертифицирован
 ТУ 3428-003-59826184-2005
 ГОСТ ИЕС 60947-5-1-2014
 Гарантийный срок - 2 года со дня ввода в эксплуатацию.



1. Назначение.

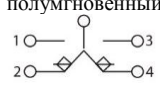
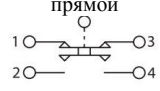
Выключатели путевые серии ВП15 предназначены для коммутации электрических цепей управления переменного тока напряжением до 660В частотой 50Гц и постоянного тока напряжением до 440В под воздействием управляющих упоров в определенных точках пути контролируемого объекта.

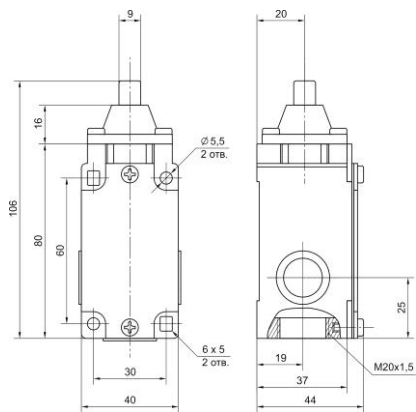
2. Структура условного обозначения.

ВП 15 К - 21 X - X X X - 54 У2 . X
 1 2 3 4 5 6 7 8 9 10 11

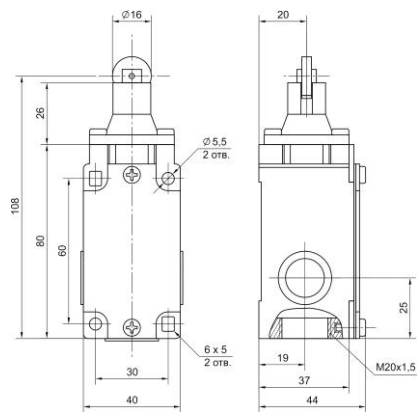
1. Выключатель Путевой.
2. Условное обозначение серии.
3. Условное обозначение модернизации.
4. Условное обозначение номинального тока:
21 – 10А.
5. Условное обозначение группы коммутационной износостойкости: **А; Б.**
6. Условное обозначение исполнения по количеству полюсов: **2.**
7. Условное обозначение исполнения по виду привода:
1 – толкатель;
2 – толкатель с роликом;
3 – рычаг с роликом;
6 – рычаг с регулировкой по длине;
9 – рычаг с роликом, регулируемый по длине.
8. Условное обозначение исполнения по способу крепления:
1 – базовое;
2 – фронтальное.
9. Степень защиты по ГОСТ 14254-96: **IP54.**
10. Климатическое исполнение (У) и категория размещения (2) по ГОСТ 15050-69
11. Условное обозначение по типу срабатывания и типу контактов:
 выключатели полумгновенного действия: **1 – 1з; 2 – 1р; 3 – 1з+1р.**
 выключатели прямого действия: **6 – 1з; 7 – 1р; 8 – 1з+1р.**

3. Номенклатура и краткие технические характеристики.

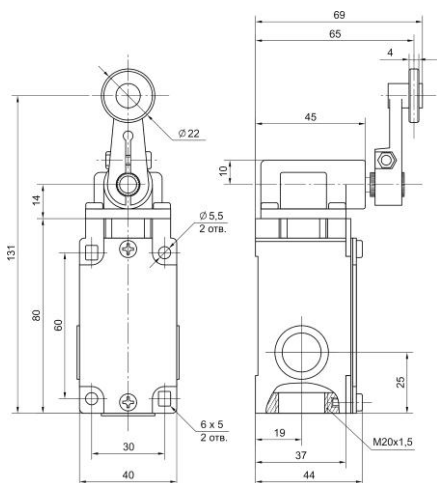
Наименование	Вид привода	Исполнение по типу срабатывания, схема	Тип контактов	Степень защиты	Артикул
ВП 15К-21А-211-54 У2.3	толкатель	полумгновенный 	1з+1р	IP54	ЕТ506037
ВП 15К-21А-221-54 У2.3	толкатель с роликом				ЕТ506038
ВП 15К-21А-231-54 У2.3	рычаг с роликом				ЕТ501733
ВП 15К-21А-291-54 У2.3	рычаг с роликом, рег. по длине				ЕТ506474
ВП 15К-21Б-211-54 У2.3	толкатель			IP54	ЕТ004425
ВП 15К-21Б-221-54 У2.3	толкатель с роликом				ЕТ004423
ВП 15К-21Б-231-54 У2.3	рычаг с роликом				ЕТ004426
ВП 15К-21Б-261-54 У2.3	рычаг с регулировкой по длине				ЕТ004578
ВП 15К-21Б-291-54 У2.3	рычаг с роликом, рег. по длине	ЕТ004428			
ВП 15К-21А-211-54 У2.8	толкатель	прямой 	1з+1р	IP54	ЕТ055609
ВП 15К-21А-221-54 У2.8	толкатель с роликом				ЕТ512530
ВП 15К-21А-231-54 У2.8	рычаг с роликом				ЕТ054533
ВП 15К-21А-291-54 У2.8	рычаг с роликом, рег. по длине				ЕТ509591
ВП 15К-21Б-211-54 У2.8	толкатель			IP54	ЕТ004422
ВП 15К-21Б-221-54 У2.8	толкатель с роликом				ЕТ004424
ВП 15К-21Б-231-54 У2.8	рычаг с роликом				ЕТ004427
ВП 15К-21Б-261-54 У2.8	рычаг с регулировкой по длине				ЕТ004579
ВП 15К-21Б-291-54 У2.8	рычаг с роликом, рег. по длине			ЕТ004429	

4. Габаритные и установочные размеры.


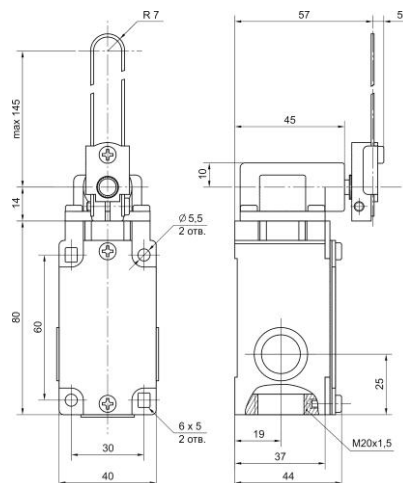
ВП 15K-211 (толкатель)



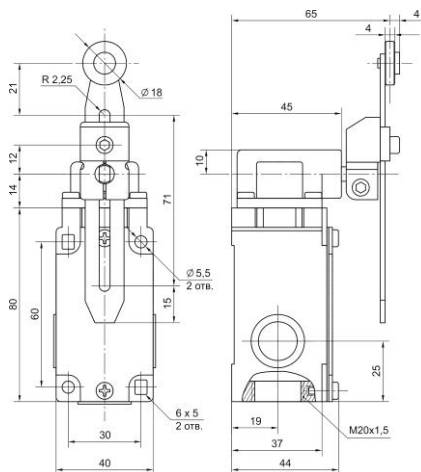
ВП 15K-221 (толкатель с роликом)



ВП 15K-231 (рычаг с роликом)



ВП 15K-261 (рычаг с регулировкой по длине)



ВП 15K-291 (рычаг с роликом, регулируемый по длине)

5. Технические характеристики.

Номинальное напряжение U_e , В	АС	660/50Гц
	DC	440
Номинальное напряжение по изоляции U_i , В		660
Номинальный тепловой ток I_{th} , А		10
Категория основного применения		АС-11; DC-11
Механическая износостойкость, циклов ВО		14 000 000
Коммутационная износостойкость, циклов ВО	выключатели полумгновенного действия	группа А группа Б
	выключатели прямого действия	группа А группа Б
Степень защиты		IP54
Климатическое исполнение и категория размещения		У2