

## Как подключить

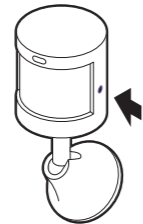
Сначала подключите колонку с Zigbee или другой совместимый хаб Яндекса\* в приложении Дом с Алисой:  
[ya.cc/iot\\_app](http://ya.cc/iot_app)

1. Скажите Алисе в колонке или приложении:

— **Алиса, найди устройство**



\* Список совместимых хабов и колонок с Zigbee  
[yandex.ru/support/smart-home/hubs](http://yandex.ru/support/smart-home/hubs)

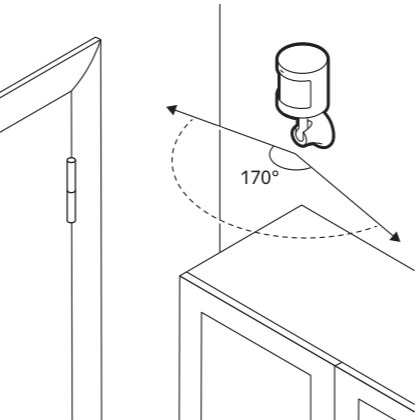


2. Зажмите кнопку на 5 секунд: датчик перейдёт в режим подключения, и Алиса его найдёт.

Не забудьте вытащить защитный язычок

## Как разместить

1. Выберите комнату: если хотите использовать датчик с другим умным устройством, лучше разместить их в одном помещении.
2. Выберите место: чтобы датчику ничего не мешало и в зону видимости попадало всё, что вам нужно.
3. Проверьте связь с хабом: нажмите кнопку — колонка или приложение должны отреагировать.
4. Можете приклеить датчик: лучше на ровную и чистую поверхность



## Как пользоваться

Историю срабатываний датчика можно смотреть в приложении Дом с Алисой.

Сценарии настраиваются там же, например:

**Включать свет в комнате, когда вы туда заходите**

## Если нужна помощь



Справка



Чат поддержки

Горячая линия  
8 800 600-78-11 (звонок по России бесплатный)

## Что ещё будет в вашем умном доме?

С Алисой работают тысячи устройств разных производителей. Выбирайте, добавляйте и управляйте всем домом с помощью голоса.

Устройства, которые работают с Алисой  
[ya.cc/smartdevices/](http://ya.cc/smartdevices/)



#### Технические характеристики

Датчик движения и освещения	
Модель YNDX-00522	Дальность обнаружения 7 м
Габариты 30 x 30 x 33 мм	Температура эксплуатации -10...+45 °С
Масса нетто (без батарейки) 18 г	Допустимая относительная влажность 0–95 % без конденсации
Беспроводная связь Zigbee 3.0	Максимальная мощность передатчика 9,9 дБм
Батарейка CR2450, 3 В	Рабочая частота 2400–2483,5 МГц
Измеряемые параметры: движение, освещение (только одновременно с движением)	Стикер для монтажа и поворотная ножка в комплекте
Угол обзора 170°	

#### Гарантия: 1 год.

Срок службы: 2 года. Изготовитель гарантирует отсутствие производственных дефектов и дефектов материалов при использовании датчика в соответствии с этой инструкцией.

Гарантия не распространяется на следующие случаи:

1. Естественный износ: царапины, изменение цвета или внешнего вида, отслоение покрытия и т. п.
2. Повреждения, возникшие в результате неправильного использования, контакта с жидкостью или огнём, механического или другого внешнего воздействия.

Изготовитель не несёт ответственности за ущерб, вызванный использованием датчика не по назначению или с нарушением требований, установленных этой инструкцией. В случае неисправности обратитесь в сервисный центр.

#### Сертификация

Датчик движения и освещения, модель YNDX-00522. Соответствует ТР ТС 020/2011 «Электромагнитная совместимость технических средств», ТР ЕАЭС 037/2016 «Об ограничении применения опасных веществ в изделиях электротехники и радиоэлектроники».

Сертификаты и декларации доступны по ссылке [yandex.ru/support/smart-home/](http://yandex.ru/support/smart-home/)

**Изготовитель:** Lumi United Technology Co., Ltd. Room 801–804, Building 1, Chongwen Park, Nanshan iPark, No. 3370, Liuxian Avenue, Fuguang Community, Taoyuan Residential District, Nanshan District, Shenzhen, China. Люми Юнайтед Технолджи Ко., Лтд. Офис 801–804, здание 1,

парк Чонгвен, Наньшань iPark, №3370, проспект Люсянь, микрорайон Фугуан, жилой район Таюань, р-н Наньшань, г. Шэньчжэнь, Китай.

**Импортер:** ООО «СофтМастер», ул. Авиаконструктора Микояна, д. 12, помещ. II, ком. 7–11, г. Москва, 125252.

**Дата изготовления:** см. на упаковке.

Изготовлено в Китае.



#### Меры безопасности

Не допускайте попадания влаги в устройство. Не трогайте его мокрыми руками и не пользуйтесь им на открытом воздухе.

Не оставляйте устройство под прямыми солнечными лучами, рядом с нагревательными приборами или микроволновыми печами.

Не разбирайте устройство и не ремонтируйте его. Обслуживание и ремонт должны проводиться только в сервисных центрах.

При повреждении или неисправности какой-либо части устройства немедленно прекратите его использовать,

извлеките батарейку и обратитесь в службу поддержки или сервисный центр.

Храните устройство в недоступном для детей месте. Не разрешайте детям пользоваться устройством без присмотра взрослых. Подключать и монтировать устройство должны только взрослые.

Устройство безопасно при использовании по назначению и в соответствии с этой инструкцией.

#### Условия эксплуатации

Устройство создано для повышения удобства и качества жизни и предназначено для использования только в помещениях без воздействия опасных и вредных факторов. Подключение и монтаж устройства необходимо проводить в соответствии с этой инструкцией.

При замене батарейки плотно закрутите крышку, чтобы избежать контакта с жидкостью.

Хранение допускается только в помещениях, в заводской упаковке, при температуре -20...+60 °С.

Перевозка возможна любыми видами транспорта и на любое расстояние. Во время перевозки все части устройства должны

находиться в заводской упаковке. Устройство не является водонепроницаемым и полностью пылезащищённым, также не предусмотрена противоударная защита.

#### Утилизация

Устройство нельзя выбрасывать вместе с обычными бытовыми отходами. По окончании срока службы передайте его в пункт утилизации электроники.



#### Сведения об интеллектуальной собственности

Все упомянутые наименования, логотипы и товарные знаки являются зарегистрированными товарными знаками, принадлежащими их владельцам. Apple и логотип Apple являются товарными знаками компании Apple Inc. в США. Google Play и логотип Google Play являются товарными знаками корпорации Google LLC. Zigbee является товарным знаком Connectivity Standards Alliance.

Устройство подключается и настраивается с помощью совместимых устройств ([yandex.ru/support/smart-home/hubs/](http://yandex.ru/support/smart-home/hubs/)) и мобильного приложения Дом с Алисой. Используя приложения, вы соглашаетесь с условиями на сайте [yandex.ru/legal/smarthome\\_mobile\\_agreement/](http://yandex.ru/legal/smarthome_mobile_agreement/)

Управлять устройством можно через голосового помощника Алису или мобильное приложение Дом с Алисой. Используя голосового помощника, вы соглашаетесь с условиями на сайте [yandex.ru/legal/alice\\_termsofuse/](http://yandex.ru/legal/alice_termsofuse/)

© ООО «ЯНДЕКС», 2022. «Яндекс», логотипы Яндекса и Алисы являются зарегистрированными товарными знаками ООО «ЯНДЕКС» в России и других странах.